

# ARCA

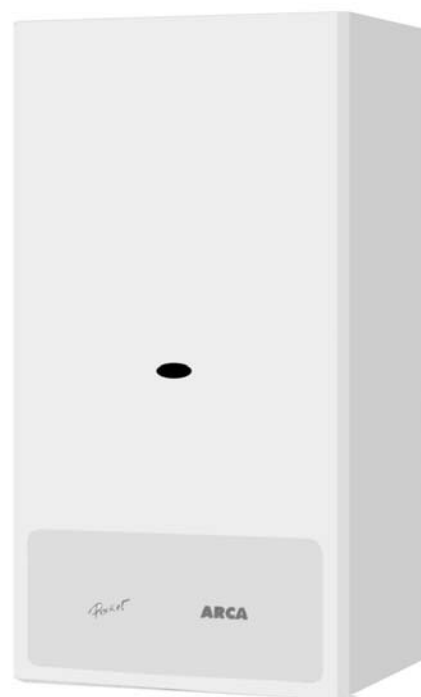
## caldaie

CALDAIE MURALI A GAS

INSTALLAZIONE, MANUTENZIONE, USO

**POCKET 24 N**  
**POCKET 24 F**  
**POCKET 24 F SUPER**  
**POCKET 28 F**

SECONDA SERIE



**IMPORTANTE**

La prima accensione della caldaia e la convalida della garanzia devono essere eseguite da un tecnico qualificato



LIB0700P2

LIB0700P2 - 4<sup>a</sup> edizione - 32 pagine - 18/02/2009

# AVVERTENZE

Il presente libretto costituisce parte integrante ed essenziale del prodotto ed è a corredo di ogni caldaia. Leggere attentamente le avvertenze contenute in questo manuale in quanto forniscono importanti indicazioni riguardanti la sicurezza di installazione, uso e manutenzione. L'installazione della caldaia deve essere effettuata in ottemperanza alle norme vigenti, secondo le istruzioni del costruttore e da personale professionalmente qualificato. Dopo aver tolto ogni imballaggio assicurarsi dell'integrità del contenuto. In caso di dubbio non utilizzare l'apparecchio e rivolgersi al fornitore.

**IMPORTANTE:** questa caldaia serve a riscaldare l'acqua ad una temperatura inferiore a quella d'ebollizione a pressione atmosferica; deve essere allacciata ad un impianto di riscaldamento e/o ad una rete di distribuzione di acqua calda compatibile alle sue prestazioni ed alla sua potenza.

Questo apparecchio dovrà essere destinato solo all'uso per il quale è stato espressamente previsto. Ogni altro uso è da considerarsi improprio e quindi pericoloso. Il costruttore non può quindi essere considerato responsabile per eventuali danni causati da usi impropri, erronei ed irragionevoli.

Non ostruire le griglie d'aspirazione o di dissipazione dell'aria della caldaia.

Non bagnare la caldaia con spruzzi d'acqua o altri liquidi.

Non appoggiare sulla caldaia alcun oggetto.

Non depositare contenitori con sostanze infiammabili nelle immediate vicinanze della caldaia.

Non effettuare pulizie della caldaia con sostanze infiammabili.

L'uso di apparecchi che utilizzano l'energia elettrica comporta l'osservanza di regole fondamentali quali:

a) non toccare l'apparecchio con parti del corpo bagnate o a piedi nudi;

b) non tirare i cavi elettrici;

c) non permettere l'uso dell'apparecchio a bambini o ad inesperti;

d) il cavo di alimentazione e i fusibili non devono essere sostituiti dall'utente, ma da tecnico qualificato.

Avvertendo odore di gas non azionare interruttori elettrici. Aprire porte e finestre. Chiudere i rubinetti del gas.

Tutte le avvertenze che seguono sono destinate al personale autorizzato ad installare ed a intervenire sui prodotti dell'azienda ARCA S.r.l.

La manutenzione ordinaria e l'eventuale riparazione dei prodotti dovrà essere effettuata da un centro assistenza autorizzato dall'ARCA S.r.l., utilizzando esclusivamente ricambi originali.

Utilizzare esclusivamente scarichi fumo e accessori elettrici omologati e forniti dall'azienda ARCA S.r.l.

L'omologazione delle caldaie di cui si riporta codice PIN nel presente libretto fa riferimento al sistema scarichi fumo-caldaia. L'utilizzo di ogni altro accessorio compromette la sicurezza di funzionamento dell'impianto di riscaldamento e fa decadere la garanzia. Arca S.r.l. non risponde per danni provocati a persone e cose in caso di non ottemperanza alle avvertenze ed alle modalità di installazione. Il centro assistenza autorizzato ARCA srl è tenuto ad intervenire non procedendo alla prima accensione in caso di installazione difettosa prima di avere sostituito ogni parte installata non conformemente alle presenti avvertenze e alle normative e leggi vigenti.

Prima di effettuare qualsiasi operazione di pulizia o di manutenzione, disinserire l'apparecchio dalla rete d'alimentazione o agendo sull'interruttore dell'impianto e/o attraverso gli appositi organi d'intercettazione.

Prima di effettuare qualunque intervento che preveda lo smontaggio del bruciatore o l'apertura d'accessi d'ispezione, disinserire la corrente e chiudere i rubinetti del gas.

Prima della sostituzione di un fusibile o di qualunque altro intervento sul circuito elettrico, disinserire la corrente.

Nel caso di lavori presso le canne fumarie, spegnere la caldaia; a lavori ultimati, far verificare l'efficienza dello scarico fumi da personale qualificato.

La sicurezza elettrica dell'apparecchio è raggiunta solo se la stessa è collegata ad un efficiente impianto di messa a terra eseguito secondo le norme vigenti. La verifica di questo fondamentale requisito va fatta da personale qualificato, poiché il costruttore non è responsabile per danni causati dalla mancanza di un'adatta messa a terra dell'impianto.

Verificare che l'impianto elettrico sia adeguato alla potenza richiesta dall'apparecchio.

Per l'alimentazione della caldaia non è consentito l'uso di adattatori, prese multiple o prolunghe; è previsto l'uso di un interruttore come indicato dalle norme di sicurezza vigenti.

Assicurarsi che gli scarichi di sicurezza caldaia siano collegati ad uno scarico. In caso contrario l'intervento delle valvole di sicurezza potrebbe allagare il locale e di questo non è responsabile il costruttore.

Assicurarsi che le tubazioni dell'impianto non vengano utilizzate come prese di terra per altri impianti: oltre a non essere idonee a tale uso potrebbero in breve portare gravi danni agli apparecchi ad esso collegati.

Controllare:

a) la tenuta interna ed esterna dell'impianto adduzione gas;

b) che la portata del gas sia quella richiesta dalla potenza della caldaia;

c) che il tipo di gas sia quello per il quale la caldaia è predisposta;

d) che la pressione di alimentazione gas sia compresa fra i valori richiesti dalla targhetta di caldaia;

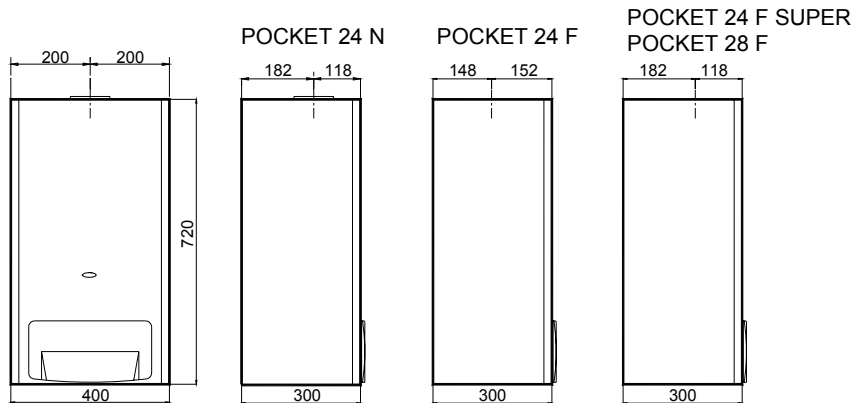
e) che l'impianto di adduzione gas sia dimensionato e dotato di tutti i dispositivi di sicurezza e controllo prescritti dalle norme vigenti.

# INDICE

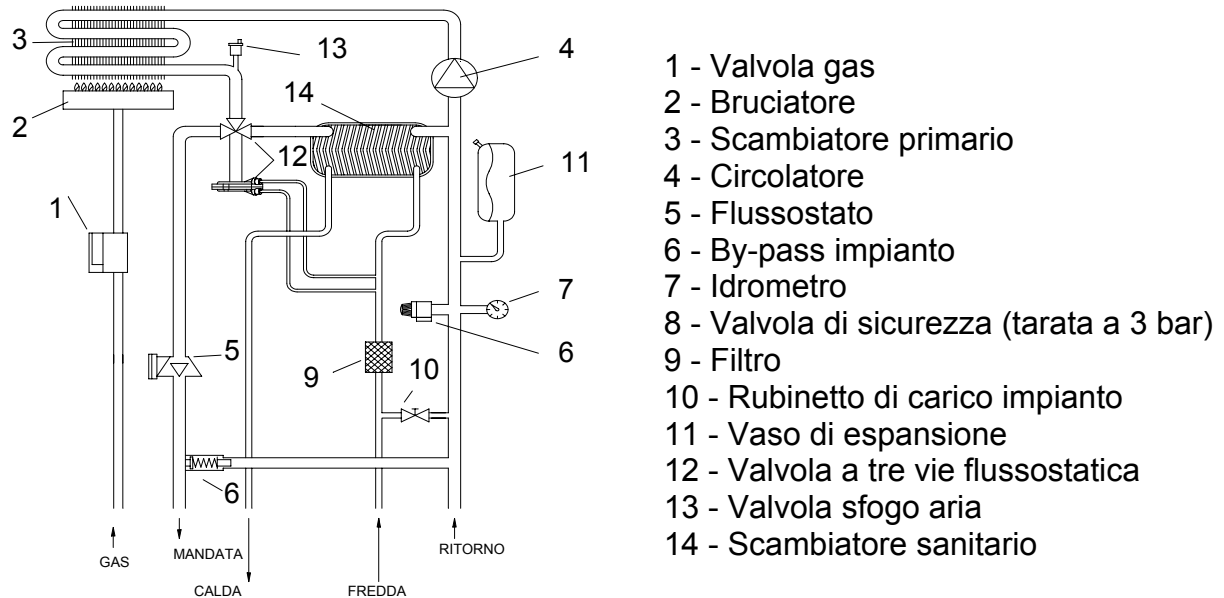
AVVERTENZE	2
<b>1. CARATTERISTICHE TECNICHE E DIMENSIONI</b>	<b>4</b>
1.1 Dimensioni	4
1.2 Schema idraulico	4
1.3 Diagramma Prevalenza Disponibile Impianto	4
1.4 POCKET 24 N: Componenti	5
1.5 POCKET 24 F: Componenti	6
1.6 POCKET 24 F SUPER, POCKET 28 F: Componenti	7
1.7 Dati tecnici	8
1.8 POCKET 24 N: schema elettrico	9
1.9 POCKET 24 F, POCKET 24 F SUPER, POCKET 28 F: schema elettrico	10
<b>2. ISTRUZIONI PER L'INSTALLATORE</b>	<b>11</b>
2.1 Scarico prodotti della combustione: POCKET 24 F, POCKET 24 F SUPER, POCKET 28 F	11
2.1.1 Varie tipologie di scarichi	11
2.1.2 Dimensione degli scarichi: POCKET 24 F	12
2.1.2.1 Scarichi sdoppiati Ø 80 mm	12
2.1.2.2 Scarichi coassiali Ø 60 x 100 mm	12
2.1.3 Dimensione degli scarichi: POCKET 24 F SUPER	13
2.1.3.1 Scarichi sdoppiati Ø 80 mm	13
2.1.3.2 Scarichi sdoppiati Ø 60 mm	13
2.1.3.3 Scarichi coassiali Ø 60 x 100 mm	14
2.1.4 Dimensione degli scarichi: POCKET 28 F	14
2.1.4.1 Scarichi sdoppiati Ø 80 mm	14
2.1.4.2 Scarichi coassiali Ø 60 x 100 mm	15
2.2 Scarico prodotti della combustione: POCKET 24 N	16
2.2.1 Allacciamento alla canna fumaria	16
2.2.2 Scarico diretto all'esterno	16
2.2.3 Ventilazione dei locali	17
2.3 Fissaggio caldaia	17
2.4 Allacciamenti idraulici	18
2.5 Allacciamenti elettrici	18
2.6 Allacciamento gas	19
2.7 Regolazioni: potenza massima e potenza minima	20
2.7.1 Regolazione potenza massima	20
2.7.2 Regolazione potenza minima	20
2.8 Regolazioni: lenta accensione e potenza riscaldamento	21
2.8.1 Regolazione lenta accensione	21
2.8.2 Regolazione potenza riscaldamento	21
2.9 Adattamento all'uso di altri gas	22
2.10 Tabella pressioni - ugelli POCKET 24 N	22
2.10.1 Diagramma Pressione gas - Portata termica	22
2.11 Tabella pressioni - ugelli POCKET 24 F	22
2.11.1 Diagramma Pressione gas - Portata termica	22
2.12 Tabella pressioni - ugelli POCKET 24 F SUPER	23
2.12.1 Diagramma Pressione gas - Portata termica	23
2.13 Tabella pressioni - ugelli POCKET 28 F	23
2.13.1 Diagramma Pressione gas - Portata termica	23
<b>3. ISTRUZIONI PER LA MANUTENZIONE</b>	<b>24</b>
3.1 Avvertenze generali	24
3.2 Sbloccaggio circolatore	24
<b>4. ISTRUZIONI PER L'UTENTE</b>	<b>25</b>
4.1 Cruscotto: Dispositivi di regolazione e segnalazione	25
4.2 Accensione caldaia	26
4.3 Funzionamento estivo	26
4.4 Funzionamento invernale	26
4.5 Segnalazione guasti	26
4.6 Spegnimento temporaneo	26
4.7 Spegnimento per periodi prolungati	26
4.8 Consigli e note importanti	26
4.9 Irregolarità di funzionamento	27
4.10 Condizioni di garanzia	28

# 1. CARATTERISTICHE TECNICHE E DIMENSIONI

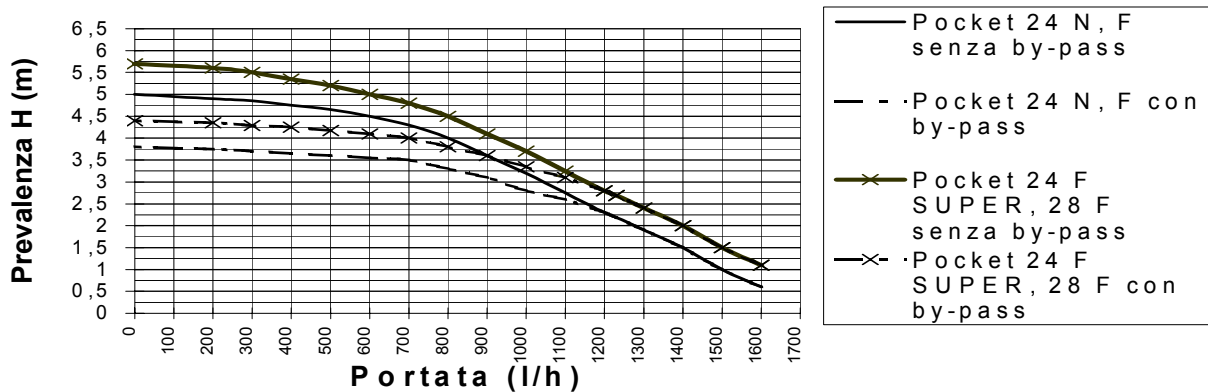
## 1.1 DIMENSIONI



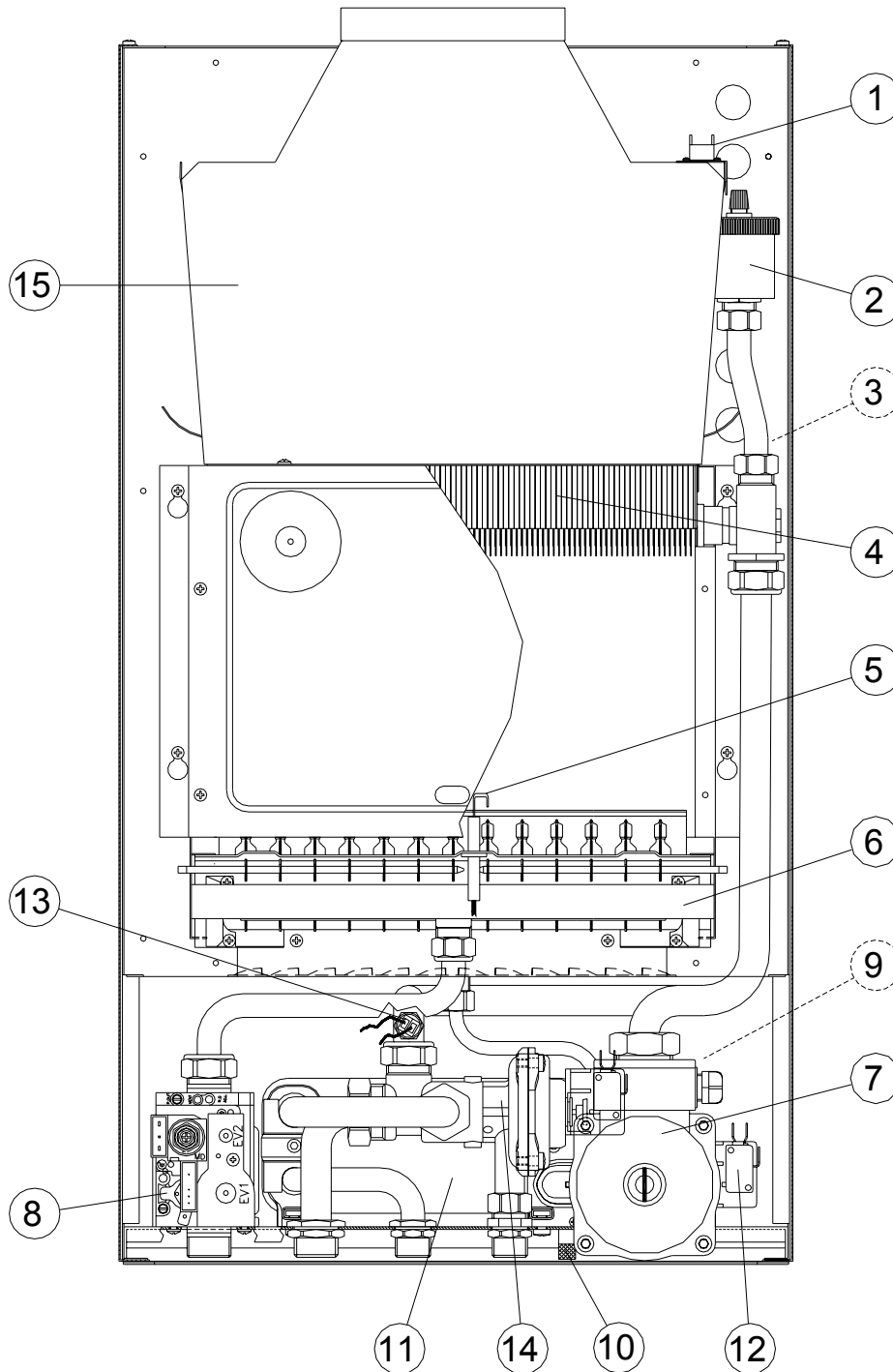
## 1.2 SCHEMA IDRAULICO



## 1.3 DIAGRAMMA PREVALENZA DISPONIBILE IMPIANTO

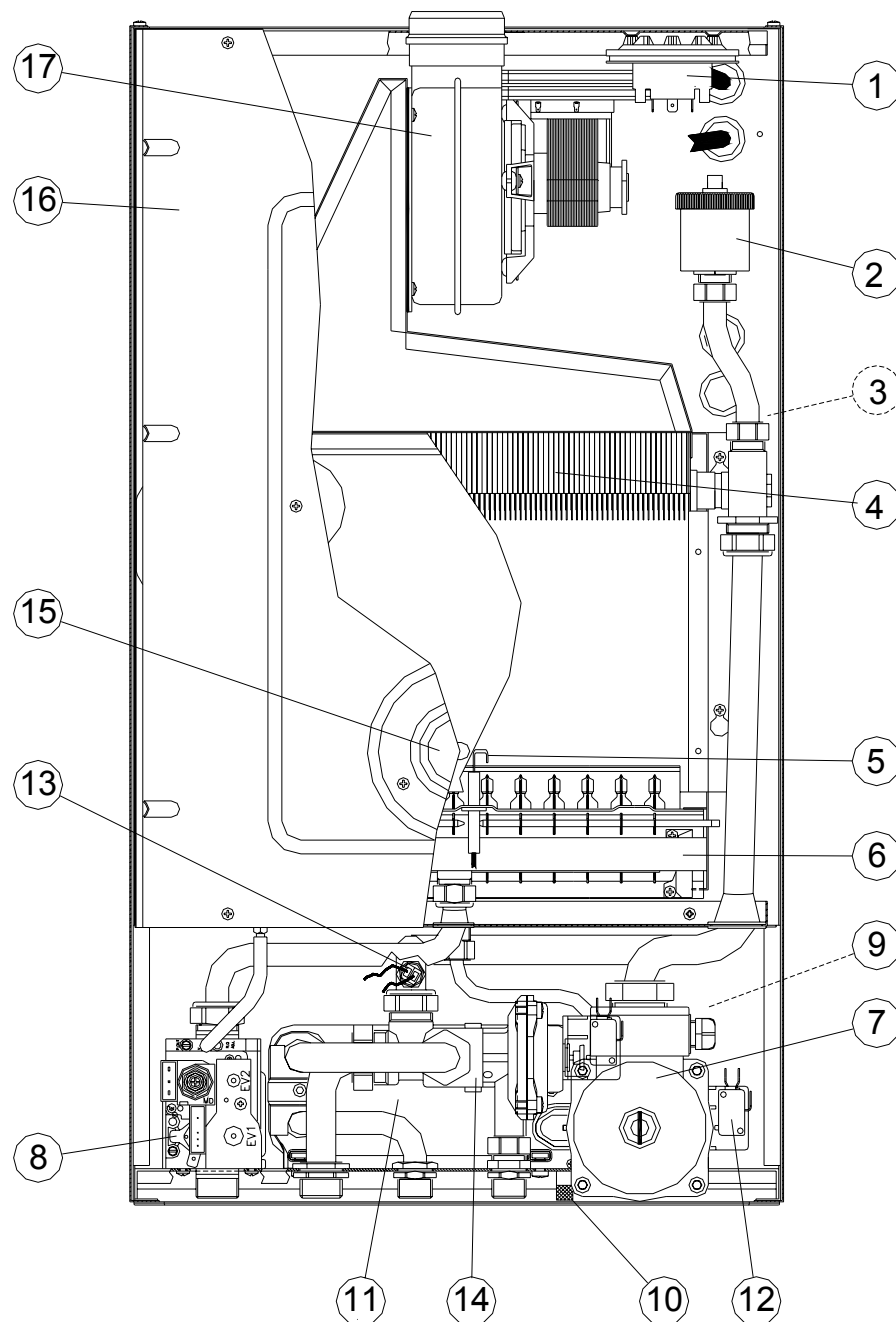


## 1.4 POCKET 24 N: componenti



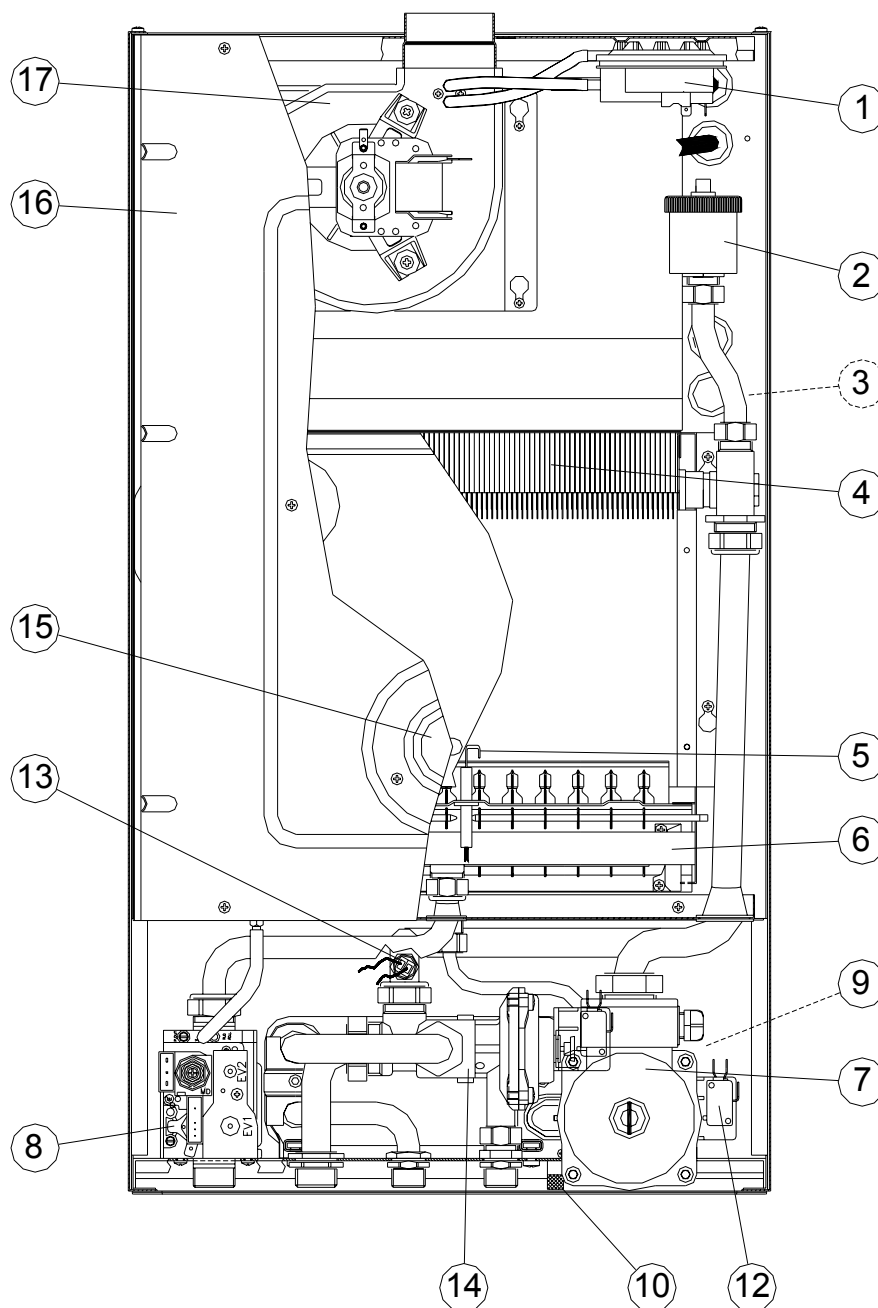
- |  |                                  |
|--|----------------------------------|
| 1. Termostato fumi                     | 9. Valvola di sicurezza (3 bar)  |
| 2. Valvola sfogo aria                  | 10. Rubinetto di carico impianto |
| 3. Termostato limite di blocco (105°C) | 11. Scambiatore acqua sanitaria  |
| 4. Scambiatore primario                | 12. Flussostato                  |
| 5. Elettrodo                           | 13. Sonda di temperatura         |
| 6. Bruciatore                          | 14. Valvola idraulica            |
| 7. Circolatore                         | 15. Cappa fumi                   |
| 8. Valvola del gas                     |                                  |

## 1.5 POCKET 24 F: componenti



- |  |                                 |
|--|---------------------------------|
| 1. Pressostato fumi                      | 9. Valvola di sicurezza (3 bar) |
| 2. Valvola sfogo aria                    | 10. Rubinetto carico impianto   |
| 3. Termostato limite di blocco (105°C)   | 11. Scambiatore acqua sanitaria |
| 4. Scambiatore primario in rame          | 12. Flussostato                 |
| 5. Elettrodo di accensione e rilevazione | 13. Sonda riscaldamento         |
| 6. Bruciatore                            | 14. Valvola idraulica           |
| 7. Circolatore                           | 15. Spioncino di ispezione      |
| 8. Valvola gas                           | 16. Camera stagna               |
|  | 17. Ventilatore                 |

## 1.5 POCKET 24 F SUPER, POCKET 28 F: componenti

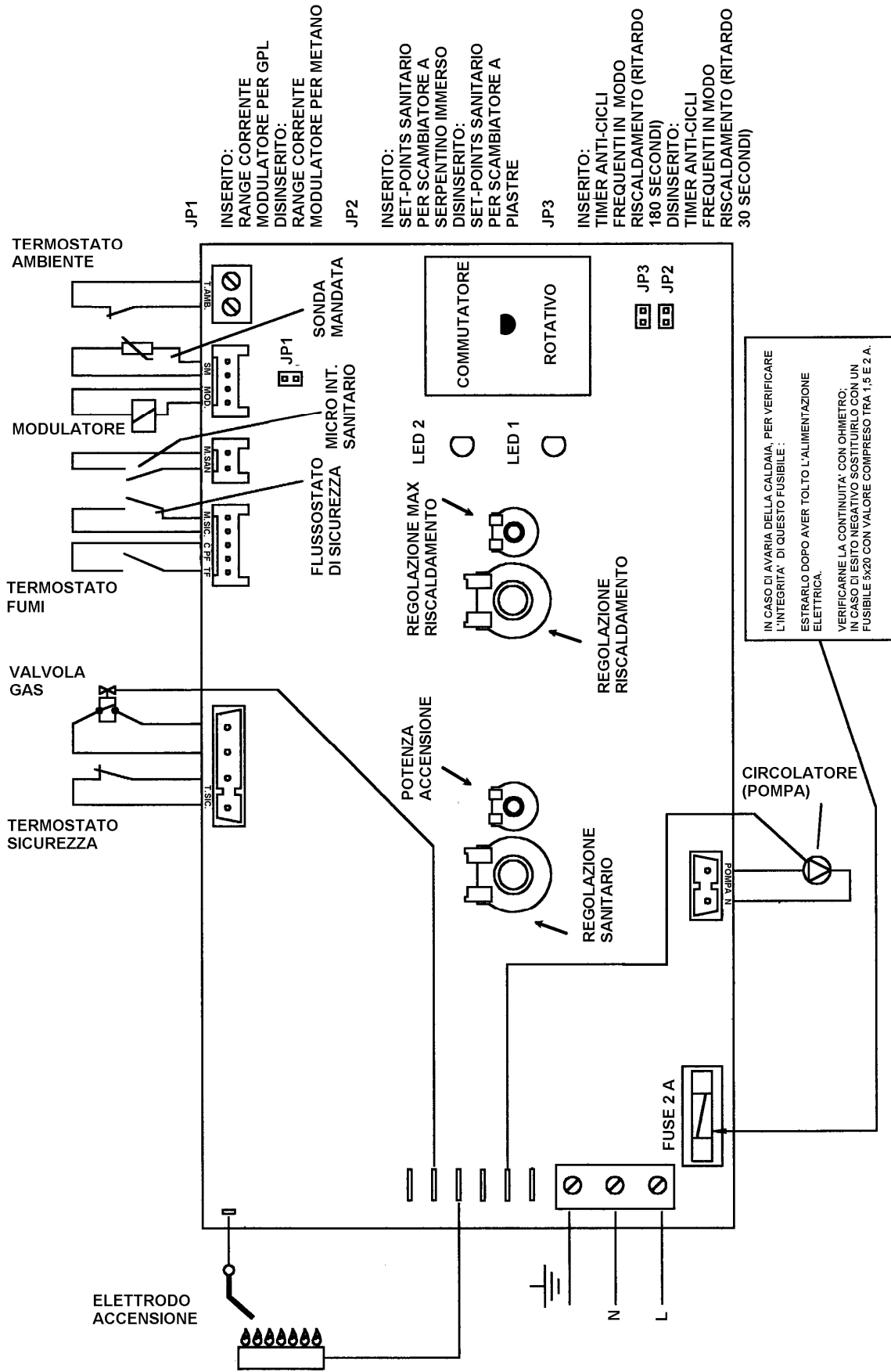


- |  |                                 |
|--|---------------------------------|
| 1. Pressostato fumi                      | 10. Rubinetto carico impianto   |
| 2. Valvola sfogo aria                    | 11. Scambiatore acqua sanitaria |
| 3. Termostato limite di blocco (105°C)   | 12. Flussostato                 |
| 4. Scambiatore primario in rame          | 13. Sonda riscaldamento         |
| 5. Elettrodo di accensione e rilevazione | 14. Valvola idraulica           |
| 6. Bruciatore                            | 15. Spioncino di ispezione      |
| 7. Circolatore                           | 16. Camera stagna               |
| 8. Valvola gas                           | 17. Ventilatore                 |
| 9. Valvola di sicurezza (3 bar)          |                                 |

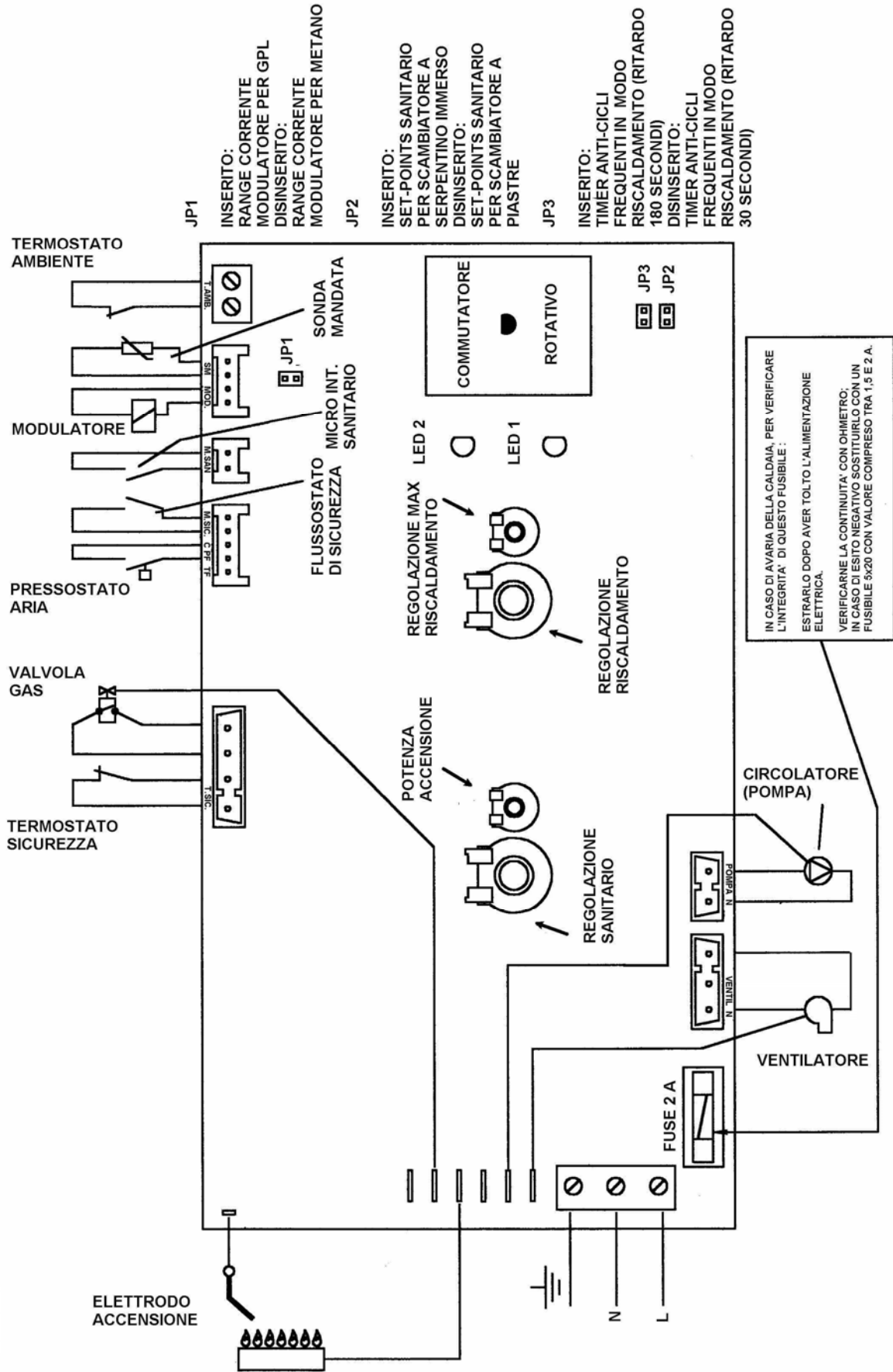
<b>1.7 DATI TECNICI</b>		<b>Unità</b>	<b>POCKET 24 N</b>	<b>POCKET 24 F</b>	<b>POCKET 24 F SUPER</b>	<b>POCKET 28 F</b>
Tipo			B11BS	C12 - C32 - C42 - C52 - C82	C12 - C32 - C42 - C52 - C82	C12 - C32 - C42 - C52 - C82
Portata Termica Nominale	KW	27	27	27	27	31,5
Portata Termica Nominale	Kcal/h	23220	23220	23220	23220	27090
Potenza nominale	KW	24,7	25,3	25,5	25,5	29,3
Potenza nominale	Kcal/h	21200	21734	21896	21896	25194
Rendimento utile	%	91,3	93,6	94,3	94,3	93
Portata Termica Minima	KW	10,5	10,5	10,5	10,5	12,4
Potenza Minima	KW	9,4	9,6	9,7	9,7	11,3
Rendimento al carico ridotto (30 % di Pn)	%	89,5	91,8	92,5	92,5	91,2
PORTATA GAS alla Pnominale	Metano G20 (2E+)	m <sup>3</sup> /h	2,855	2,855	2,855	3,331
	Metano G25 (2ELL)	m <sup>3</sup> /h	3,320	3,320	3,320	3,874
	GPL G30 (3+)	kg/h	2,128	2,128	2,128	2,482
	GPL G31 (3P)	kg/h	2,096	2,096	2,096	2,445
PRESSIONE GAS DI RETE	Metano G20 (2E+)	mbar	20/25	20/25	20/25	20/25
	Metano G25 (2ELL)	mbar	20	20	20	20
	GPL G30 (3+)	mbar	29	29	29	29
	GPL G31 (3P)	mbar	37	37	37	37
Temperatura fumi	°C	115,3	126,7	118,3	118,3	131,4
CO <sub>2</sub> (G20)	%	6	7,7	7,9	7,9	7,6
Perdite di calore al camino con bruciatore funzionante	%	6,8	6,1	5,5	5,5	6,5
Perdite di calore al camino con bruciatore spento	%	0,2	0,2	0,1	0,1	0,1
Perdite di calore al mantello ( $\Delta T = 50$ °C)	%	1,9	0,3	0,2	0,2	0,5
Portata fumi	Nm <sup>3</sup> /h	58,7	47,0	46,0	46,0	55,5
<b>RISCALDAMENTO</b>						
Set point minimo Riscaldamento	°C	35	35	35	35	35
Set point massimo Riscaldamento	°C	90	90	90	90	90
Volume di acqua in caldaia	l	1,2	1,2	1,2	1,2	1,2
Volume di acqua nel vaso di espansione	l	7,5	7,5	7,5	7,5	7,5
Pressione del vaso di espansione	bar	0,7	0,7	0,7	0,7	0,7
Pressione minima nel circuito primario	bar	0,4	0,4	0,4	0,4	0,4
Pressione massima nel circuito primario	bar	3	3	3	3	3
Massimo contenuto di acqua in impianto	l	150	150	150	150	150
Prevalenza pompa disponibile impianto Riscaldamento alla portata di Q=1000 l/h	mbar	230	230	330	330	330
<b>SANITARIO</b>						
Set point minimo sanitario	°C	30	30	30	30	30
Set point massimo sanitario	°C	60	60	60	60	60
Produzione continua acqua calda $\Delta t = 25$ °C	l/min	14,1	14,5	14,6	14,6	16,8
Produzione continua acqua calda $\Delta t = 35$ °C	l/min	10,1	10,3	10,4	10,4	12,0
Volume acqua $\Delta t = 30$ °C nei primi 10 minuti	l	117,8	120,7	121,6	121,6	140
Minima portata sanitario	l/min	2,5	2,5	2,5	2,5	2,5
Massima pressione sanitario	bar	8	8	8	8	8
Minima pressione sanitario	bar	0,5	0,5	0,5	0,5	0,5
Volume di acqua nel vaso di espansione	l	----	----	----	----	----
Tensione/frequenza di alimentazione	V/Hz	230/50	230/50	230/50	230/50	230/50
Potenza elettrica assorbita	W	90	120	90	90	120
<b>ATTACCHI</b>						
Attacchi del riscaldamento	Inch	3/4"	3/4"	3/4"	3/4"	3/4"
Attacchi del sanitario	Inch	1/2"	1/2"	1/2"	1/2"	1/2"
Attacchi del gas	Inch	1/2"	1/2"	3/4"	3/4"	3/4"
Altezza	mm	720	720	720	720	720
Profondità	mm	300	300	300	300	300
Larghezza	mm	450	400	400	400	400
<b>Lunghezza tubi di scarico</b>						
Coassiale Ø 60 x 100 mm	m	3	3	10	10	4
Sdoppiato Ø 80 mm	m	16	16	80	80	30
Sdoppiato Ø 60 mm	m	----	----	30	30	----
Peso	Kg	43	43	43	43	43
Grado di protezione	IP	44	44	44	44	44
Omologazione CE		0068 ★★	0068 ★★★	0068 ★★★	0068 ★★★	0068 ★★★



# 1.8 POCKET 24 N - SCHEMA ELETTRICO



# 1.9 POCKET 24 F, POCKET 24 F SUPER, POCKET 28 F - SCHEMA ELETTTRICO



## 2. ISTRUZIONI PER L'INSTALLATORE

### 2.1 SCARICO PRODOTTI DELLA COMBUSTIONE: POCKET 24 F, POCKET 24 F SUPER, POCKET 28 F

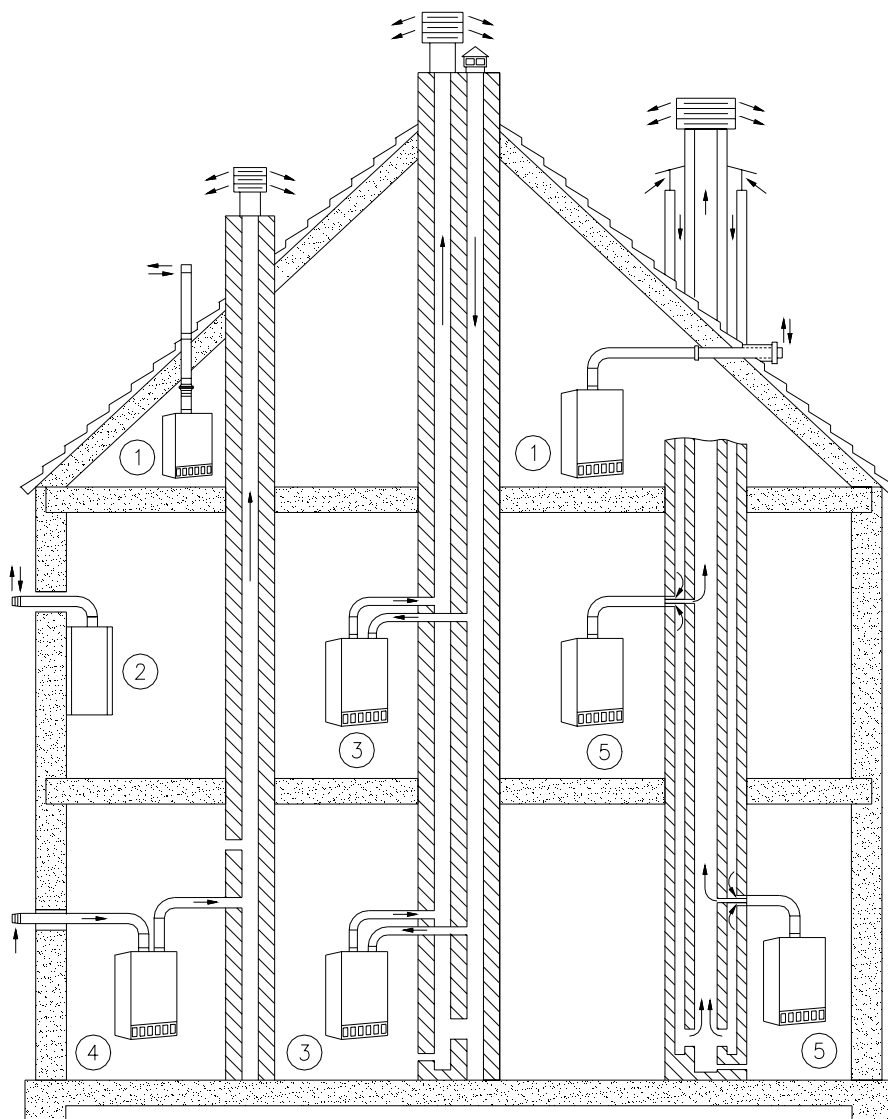
Le caldaie del tipo a camera stagna non richiedono particolari caratteristiche per il locale d'installazione.

Si consiglia di curare in modo particolare le giunzioni dei tubi d'aspirazione/scarico per evitare fuoriuscite dei prodotti della combustione.

Si raccomanda di utilizzare solo scarichi ed accessori originali.

#### 2.1.1 VARIE TIPOLOGIE DI SCARICHI

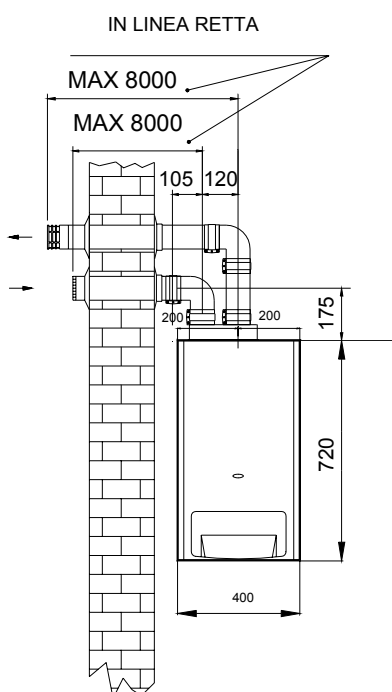
1. *Concentrici dal tetto*
2. *Concentrici da parete esterna*
3. *Sdoppiati, da canne separate*
4. *Sdoppiati; scarico in canna fumaria, aspirazione da parete esterna*
5. *Concentrici, collegamenti a canne concentriche*



*Per il posizionamento e le distanze dei terminali di tiraggio da finestre, porte, etc. consultare le norme vigenti.*

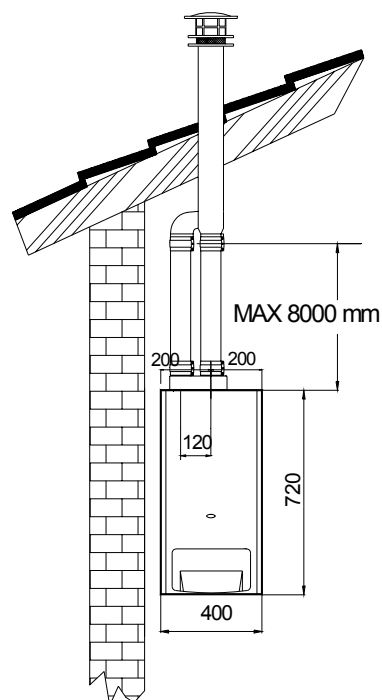
## 2.1.2 DIMENSIONE SCARICHI: POCKET 24 F

### 2.1.2.1 SCARICHI SDOPPIATI Ø 80 mm

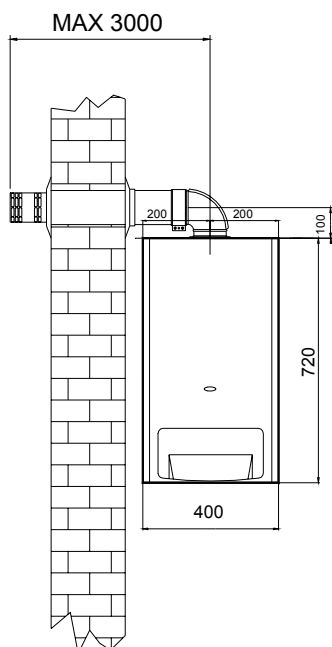


N.B.: La somma della lunghezza del tubo di scarico e quella del tubo di aspirazione non deve superare i 16 metri. Per ogni curva aggiunta la lunghezza massima consentita deve essere diminuita di 1 metro.

I tubi di aspirazione e scarico vanno montati con leggera pendenza verso l'esterno.

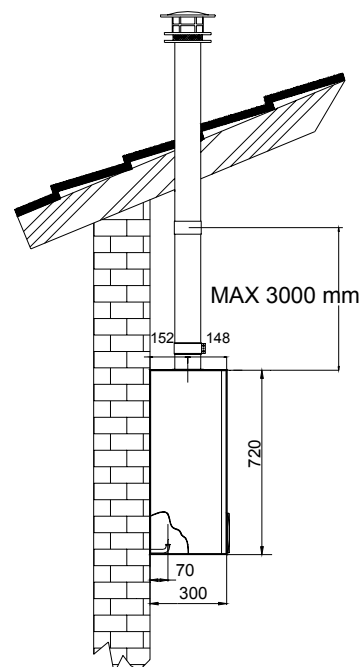


### 2.1.2.2 SCARICHI COASSIALI Ø 60 x 100 mm



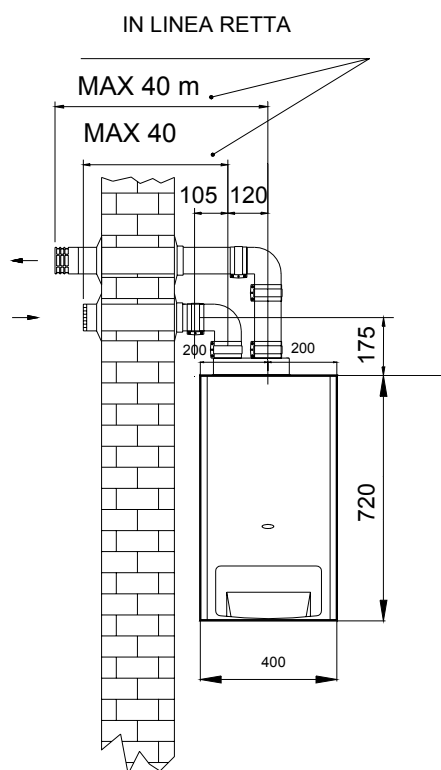
N.B.: La lunghezza consentita dei tubi coassiali varia da un minimo di 0,5 metri ad un massimo di 3 metri.

Il tubo di aspirazione e scarico va montato con leggera pendenza verso l'esterno.



## 2.1.3 DIMENSIONE SCARICHI: POCKET 24 F SUPER

### 2.1.3.1 SCARICHI SDOPPIATI Ø 80 mm



N.B.: La somma della lunghezza del tubo di scarico e quella del tubo di aspirazione non deve superare 80 metri.

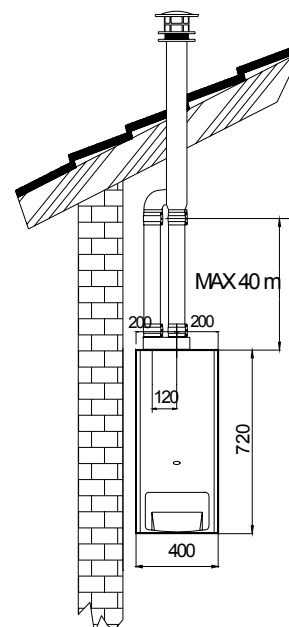
Per ogni curva aggiunta la lunghezza massima consentita deve essere diminuita di 1 metro.

Da 0 a 6 metri di lunghezza è necessaria la presenza di un diaframma Ø 39 all'interno del condotto uscita fumi del ventilatore.

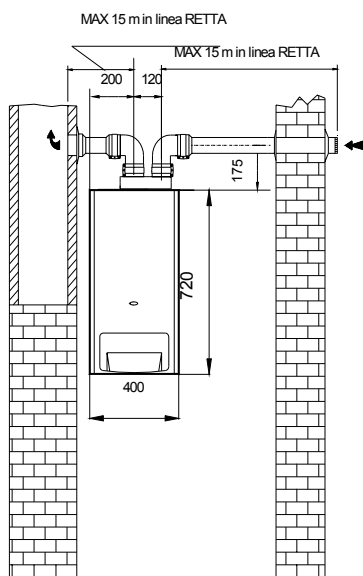
Da 7 a 20 metri di lunghezza è necessaria la presenza di un diaframma Ø 44 all'interno del condotto uscita fumi del ventilatore.

Da 21 a 40 metri di lunghezza è necessaria la presenza di un diaframma Ø 46 all'interno del condotto uscita fumi del ventilatore.

I tubi di aspirazione e scarico vanno montati con leggera pendenza verso l'esterno.



### 2.1.3.2 SCARICHI SDOPPIATI Ø 60 mm

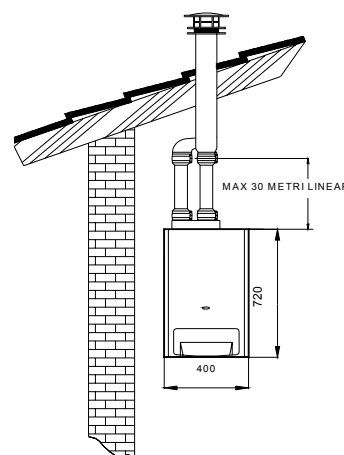


N.B.: La somma della lunghezza del tubo di scarico e quella del tubo di aspirazione non deve superare 30 metri.

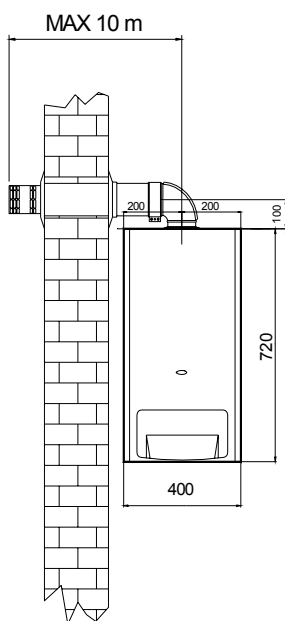
Per ogni curva aggiunta la lunghezza massima consentita deve essere diminuita di 1 metro.

Da 0 a 15 metri di lunghezza è necessaria la presenza di un diaframma Ø 46 all'interno del condotto uscita fumi del ventilatore.

I tubi di aspirazione e scarico vanno montati con leggera pendenza verso l'esterno.



### 2.1.3.3 SCARICHI COASSIALI Ø 60 x 100 mm

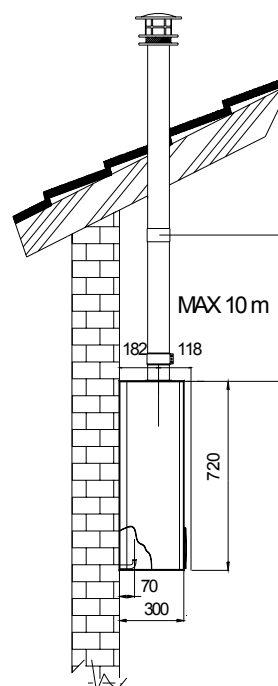


N.B.: La lunghezza consentita dei tubi coassiali varia da un minimo di 0,5 metri ad un massimo di 10 metri.

Da 0 a 3 metri di lunghezza è necessaria la presenza di un diaframma Ø 39 all'interno del condotto uscita fumi del ventilatore.

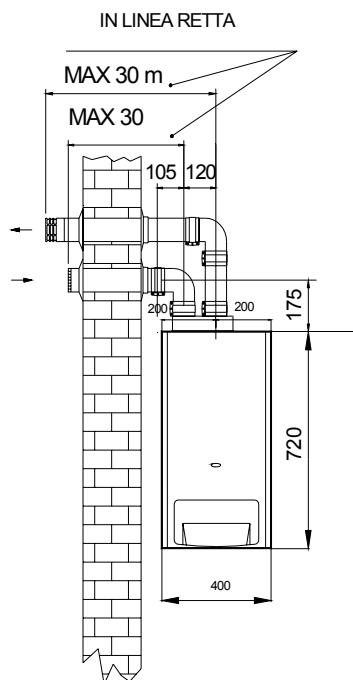
Da 4 a 6 metri di lunghezza è necessaria la presenza di un diaframma Ø 46 all'interno del condotto uscita fumi del ventilatore.

Il tubo di aspirazione e scarico va montato con leggera pendenza verso l'esterno.



### 2.1.4 DIMENSIONE SCARICHI: POCKET 28 F

#### 2.1.4.1 SCARICHI SDOPPIATI Ø 80 mm



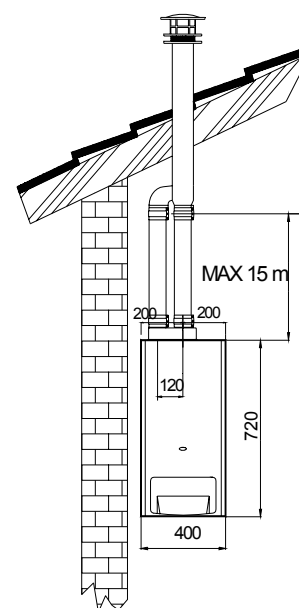
N.B.: La somma della lunghezza del tubo di scarico e quella del tubo di aspirazione non deve superare 30 metri.

Per ogni curva aggiunta la lunghezza massima consentita deve essere diminuita di 1 metro.

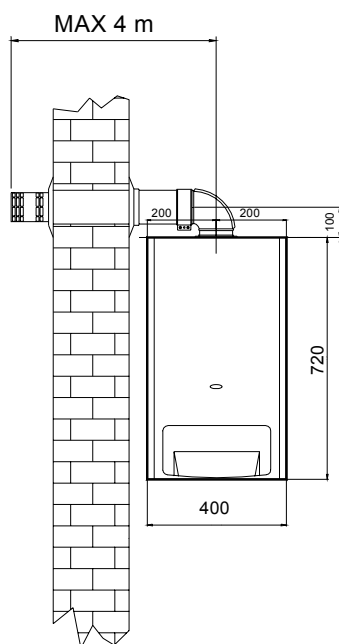
Da 0 a 6 metri di lunghezza è necessaria la presenza di un diaframma Ø 44 all'interno del condotto uscita fumi del ventilatore.

Da 7 a 15 metri di lunghezza è necessaria la presenza di un diaframma Ø 46 all'interno del condotto uscita fumi del ventilatore.

Il tubo di aspirazione e scarico va montato con leggera pendenza verso l'esterno.



### 2.1.4.2 SCARICHI COASSIALI Ø 60 x 100 mm

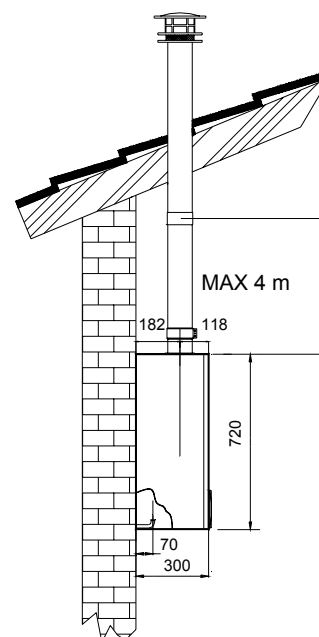


N.B.: La lunghezza consentita dei tubi coassiali varia da un minimo di 0,5 metri ad un massimo di 4 metri.

Da 0 a 1 metri di lunghezza è necessaria la presenza di un diaframma Ø 44 all'interno del condotto uscita fumi del ventilatore.

Da 2 a 3 metri di lunghezza è necessaria la presenza di un diaframma Ø 46 all'interno del condotto uscita fumi del ventilatore.

Il tubo di aspirazione e scarico va montato con leggera pendenza verso l'esterno.



## 2.2 SCARICO PRODOTTI DELLA COMBUSTIONE: POCKET 24 N

### 2.2.1 ALLACCIAMENTO ALLA CANNA FUMARIA

La canna fumaria ha un'importanza fondamentale per il buon funzionamento dell'apparecchio; deve pertanto rispondere ai requisiti seguenti:

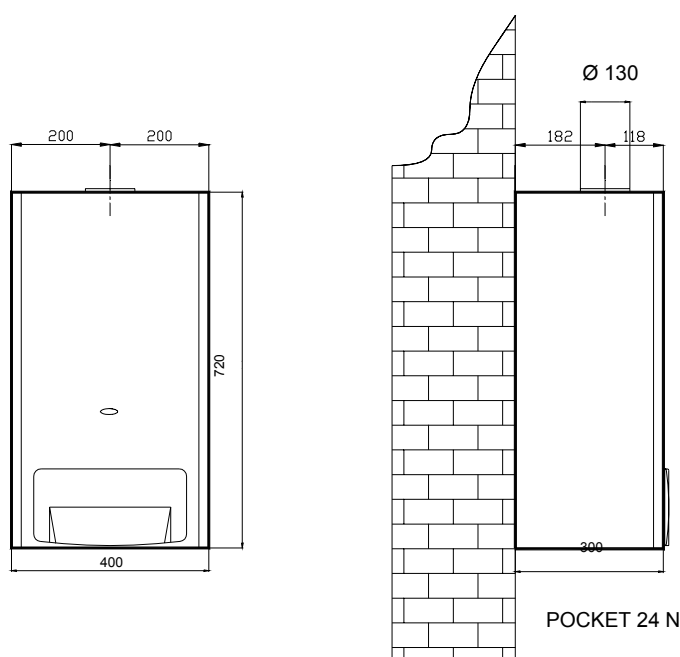
- deve essere in materiale impermeabile e resistente alla temperatura dei fumi ed alle relative condensazioni;
- deve avere una sufficiente resistenza meccanica e una debole conduttività termica;
- deve essere perfettamente a tenuta;
- deve avere un andamento il più possibile verticale e rettilineo e la parte terminale deve essere dotata di un aspiratore statico che assicuri un'efficiente e costante evacuazione dei fumi;
- per evitare che il vento possa creare intorno al comignolo delle zone di pressione tali da prevalere sulla forza ascensionale dei gas di scarico è necessario che l'orifizio di evacuazione sovrasti di almeno 0,4mt. qualsiasi struttura adiacente al camino stesso (compreso il colmo del tetto dell'edificio) se distante meno di 8mt.;
- la canna fumaria deve avere un diametro non inferiore a quello della cappa (per canne fumarie a sezione quadrata o rettangolare la sezione interna deve essere maggiorata del 10% rispetto a quella di uscita della cappa stessa);
- a partire dalla cappa, il raccordo deve avere un tratto verticale di lunghezza non inferiore a due volte il diametro prima di imboccarsi in canna fumaria.

### 2.2.2 SCARICO DIRETTO ALL'ESTERNO

Gli apparecchi a tiraggio naturale possono scaricare i fumi direttamente all'esterno tramite un condotto attraversante i muri perimetrali dell'edificio; all'estremità del condotto deve essere applicato un terminale di tiraggio.

Il condotto in oggetto deve soddisfare i seguenti requisiti:

- la parte orizzontale interna all'edificio deve essere ridotta al minimo (max. 1mt.) ed avere un'inclinazione in salita pari al 3% verso l'esterno;
- non deve avere più di due cambi di direzione;
- deve ricevere lo scarico di un solo apparecchio;
- deve essere protetto ed inguainato (nel tratto attraversante il muro questa guaina deve essere chiusa dal lato interno dell'edificio ed aperta verso l'esterno);
- il tratto finale esterno prima del terminale di tiraggio deve sporgere dal muro di almeno due diametri;
- il tratto verticale partente dalla cappa deve essere lungo almeno un metro;
- il terminale di tiraggio deve sovrastare di almeno 1,5mt. l'attacco del condotto sulla cappa della caldaia.





## 2.2.3 VENTILAZIONE DEI LOCALI

Le caldaie a tiraggio naturale sono a camera di combustione aperta e sono previste per essere allacciate alla canna fumaria: l'aria comburente è prelevata direttamente dall'ambiente nel quale la caldaia è installata. I locali potranno usufruire sia di una ventilazione di tipo diretto (con presa d'aria nello stesso locale dove la caldaia è installata), sia di una ventilazione indiretta (con presa d'aria nei locali attigui) purché vengano rispettate le condizioni sotto indicate:

### AERAZIONE DIRETTA

- il locale deve avere un'apertura di aerazione pari a  $6\text{cm}^2$  per ogni kW installato ed in tutti i casi mai inferiore a  $100\text{cm}^2$ , praticata direttamente sul muro verso l'esterno;
- l'apertura deve essere il più vicino possibile al pavimento;
- l'apertura non deve essere ostruibile, ma protetta da una griglia che non riduca la sezione utile per il passaggio dell'aria; per questo motivo alla sezione del foro va sommata la sezione della parte chiusa della griglia;
- un'aerazione corretta si può ottenere anche attraverso la somma di più aperture, purché la somma delle varie sezioni corrisponda a quella necessaria;
- qualora non sia possibile praticare l'apertura vicino al pavimento, è necessario aumentare la sezione della stessa almeno del 50%;
- la presenza di un camino nello stesso locale richiede un'alimentazione d'aria propria, altrimenti l'installazione di apparecchi di tipo B non è consentita;
- se nel locale vi sono altri apparecchi che necessitano d'aria per il loro funzionamento (ad esempio cappe o aspiratori), la sezione dell'apertura di aerazione va dimensionata adeguatamente.

### AERAZIONE INDIRETTA

Nel caso non sia possibile effettuare l'aerazione direttamente nel locale, si può ricorrere alla ventilazione indiretta, prelevando l'aria da un locale attiguo attraverso un'adeguata apertura praticata nella parte bassa della porta. Tale soluzione è però possibile solo se:

- il locale attiguo è dotato di ventilazione diretta adeguata;
- il locale attiguo non è adibito a camera da letto;
- il locale attiguo non è una parte comune dell'immobile e non è un ambiente con pericolo d'incendio (ad esempio depositi di sostanze infiammabili, garage, ecc.).

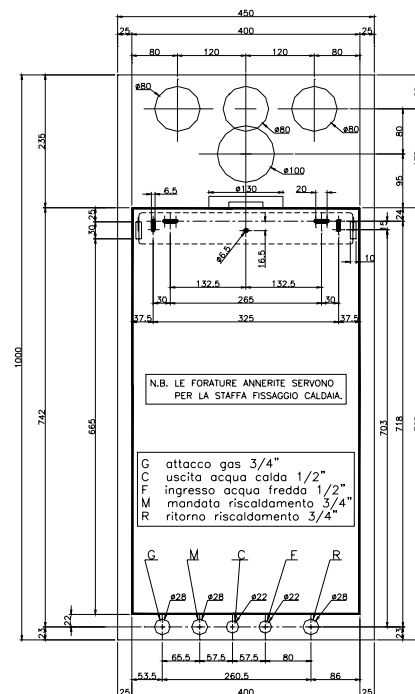
N.B. : In caso di un'insufficiente ventilazione del locale o di una scorretta evacuazione dei fumi, il termostato fumi provoca un blocco della caldaia. Per lo sblocco è necessario regolare il selettore in posizione di riarmo.

## 2.3 FISSAGGIO CALDAIA

Per l'installazione procedere come segue:

- tenuto conto dell'ingombro della caldaia fissare la dima alla parete con 2 chiodi;
- praticare 2 fori sulle asole della dima attraverso 2 ganci ad espansione;
- fermare quindi i terminali delle tubazioni acqua calda e fredda, mandata e ritorno impianto, adduzione gas e collegamenti elettrici negli appositi fori posizionati nella parte inferiore della dima;
- dopo avere provveduto al fissaggio definitivo delle tubazioni nella parete è possibile rimuovere la dima potendo quindi riutilizzarla.
- i ganci ad espansione posizionati precedentemente li utilizzeremo per appendere la caldaia nella traversa situata nella parte posteriore dello schienale dell'apparecchio;
- procedere ora all'allaccio idraulico avvitando prima gli appositi raccordi ferro-rame negli attacchi precedentemente predisposti, indi tagliando i tubi forniti a corredo a seconda della distanza tra i raccordi caldaia e i raccordi ferro-rame posizionati sulla parete;
- stringere tutto a tenuta verificando che, una volta messo in pressione l'impianto, non vi sia alcuna perdita.

N.B.: *Avvertenza importante è quella di togliere i tappi di plastica posti a protezione delle tubazioni della caldaia.*



## 2.4 ALLACCIAMENTI IDRAULICI

### - Alimentazione acqua sanitaria

La pressione nella rete d'alimentazione deve variare da 1 a 6 bar (nel caso di pressione superiore installare un riduttore). La durezza dell'acqua d'alimentazione condiziona la frequenza della pulizia del serpentino di scambio. L'opportunità di installare adeguate apparecchiature per il trattamento dell'acqua va esaminato in base alle caratteristiche dell'acqua stessa.

### - Riempimento dell'impianto

Aprire lentamente il rubinetto di carico sino a raggiungere nell'impianto la pressione di circa 1 bar, verificabile mediante l'idrometro. Richiudere quindi il rubinetto di carico.

Sfogare a questo punto l'aria nei termosifoni per mezzo delle apposite valvole manuali.

Ad impianto freddo ripristinare la pressione d'impianto ad un valore di circa 1 bar.

### - Consigli e suggerimenti per evitare vibrazioni e rumori nell'impianto

Evitare l'impiego di tubazioni con diametri ridotti;

Evitare l'impiego di gomiti a piccolo raggio e riduzioni di sezioni importanti;

Si raccomanda un lavaggio a caldo dell'impianto allo scopo di eliminare le impurità provenienti dalle tubazioni e dai radiatori (in particolare oli e grassi) che rischierebbero di danneggiare il circolatore.

In caso d'installazione della caldaia in locali dove la temperatura ambiente può scendere al di sotto di 0°C, si consiglia di riempire l'impianto con soluzione antigelo. Si consiglia di utilizzare soluzioni di glicole già diluito per evitare il rischio di diluizioni incontrollate.

GLICOLE ETILENICO (%)	TEMP. DI CONGELAMENTO (°C)
6	0,00
10	-3,90
15	-6,10
20	-8,90
25	-11,70
30	-15,60
40	-23,40
50	-35,50

## 2.5 ALLACCIAMENTI ELETTRICI

La caldaia è predisposta per essere alimentata con tensione monofase 230V / 50Hz. Il collegamento deve essere effettuato tramite l'apposito cavo fuoriuscente dalla caldaia stessa.

Anche per il termostato ambiente è predisposto un apposito cavo esterno; procedere al collegamento del termostato dopo aver eliminato il ponte sul terminale del cavo T.A.

L'allaccio della caldaia deve essere protetto con un sezionatore bipolare che assicuri una distanza di apertura di almeno 3 mm ed un opportuno fusibile.

L'apparecchio deve inoltre essere allacciato ad un efficiente impianto di terra.

Attenersi comunque al rispetto delle norme vigenti in materia di sicurezza.

*N.B.: rispettare la posizione di fase e neutro: un'eventuale inversione da origine ad un blocco della centralina d'accensione rimediabile riportando in posizione corretta fase e neutro.*

*L'azienda ARCA declina ogni responsabilità per danni a persone, animali o cose derivate dal mancato collegamento della messa a terra della caldaia e dall'inosservanza delle norme.*

## 2.6 ALLACCIAMENTO GAS

Effettuare l'allaccio rispettando scrupolosamente le norme vigenti.

Assicurarsi che la tubazione del gas abbia una sezione adeguata in funzione della sua lunghezza.

Prima di effettuare il collegamento controllare che le caratteristiche del gas distribuito siano uguali a quelle riportate sull'apposita targhetta della caldaia; se queste differiscono sono necessarie nuove regolazioni.

Inserire un rubinetto d'intercettazione tra la rete d'alimentazione del gas e la caldaia.

Aprire porte e finestre ed evitare la presenza di fiamme libere.

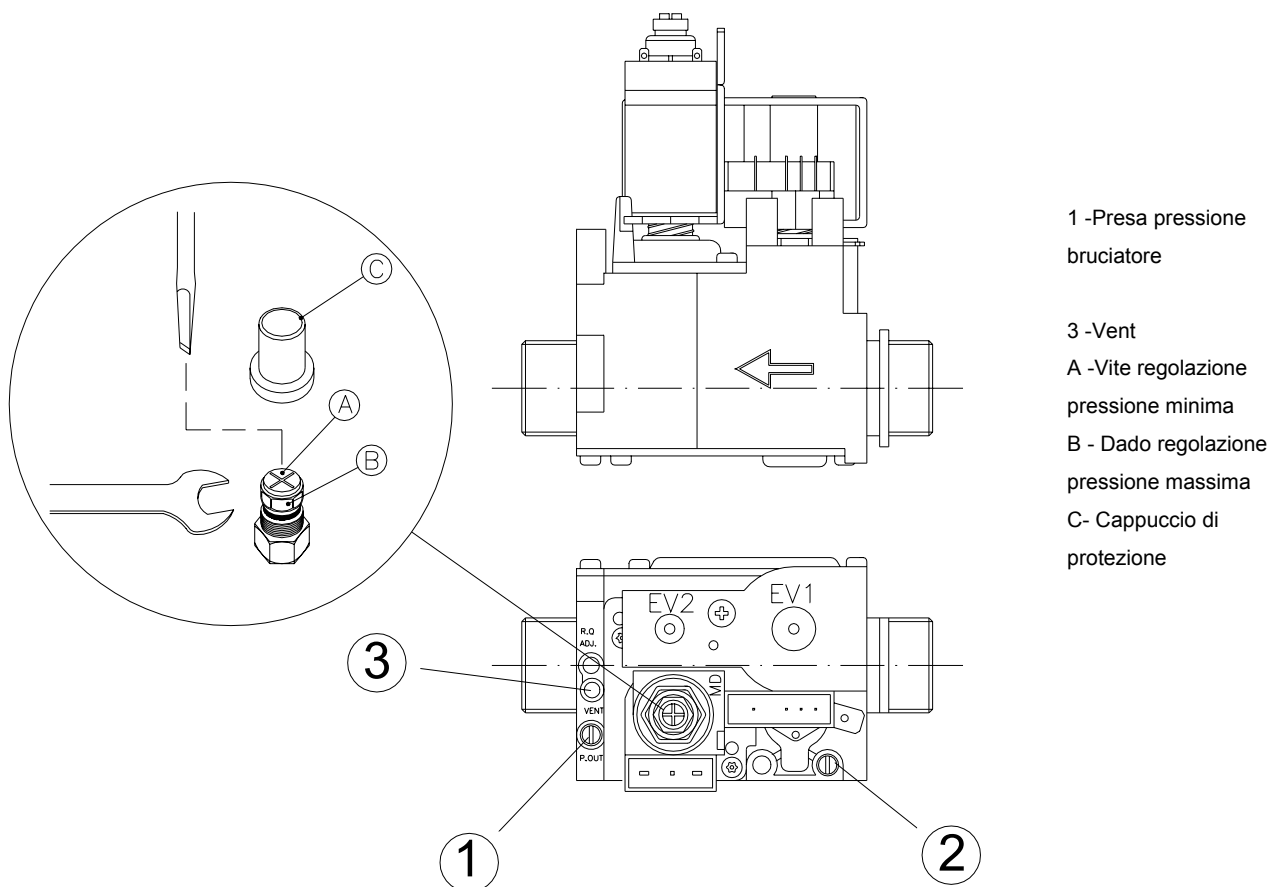
Spurgare l'aria contenuta nell'impianto tubazioni-apparecchio.

Con la caldaia spenta controllare che non vi siano fughe di gas.

In queste condizioni osservare il contatore per almeno 10 minuti per verificare che non segnali alcun passaggio di gas.

Verificare, in ogni caso, tutta la linea di adduzione gas con una soluzione saponosa o prodotto equivalente.

**! Per funzionamento a GPL è necessaria l'installazione di un riduttore di pressione a monte della caldaia.**



Per eseguire il controllo delle pressioni al bruciatore, inserire le sonde del manometro nelle prese di pressione disponibili sulla valvola gas (vedi fig.).

**N.B. Per controllare che la pressione e la portata del gas di rete siano sufficienti a garantire il corretto funzionamento dell'apparecchio, eseguire la misura a bruciatore acceso.**

## 2.7 REGOLAZIONI : POTENZA MASSIMA E POTENZA MINIMA

Le caldaie vengono tarate tarate nel nostro stabilimento di produzione e sono predisposte per funzionare con il tipo di gas riportato nell'apposita targhetta.

Controllare comunque i valori di pressione min/max in quanto non tutte le reti distribuiscono il gas a pressione nominale, valore sul quale è stato regolato l'apparecchio in fabbrica.

Per controllare ed eventualmente correggere le soglie di taratura procedere nel seguente modo.

- Inserire un manometro per gas sulla presa di pressione "1";
- Accendere la caldaia prelevando la massima portata di acqua sanitaria;
- Assicurarsi che la bobina di modulazione sia alimentata.

### 2.7.1 REGOLAZIONE POTENZA MASSIMA

1. Accendere la caldaia prelevando la massima portata di acqua sanitaria;
2. assicurarsi che la bobina di modulazione sia alimentata;
3. togliere il cappuccio di protezione "C";
4. regolare la pressione massima agendo sul dado "B" con l'ausilio di una chiave da 10 mm; ruotando in senso orario la pressione aumenta, ruotando in senso antiorario la pressione diminuisce;

### 2.7.2 REGOLAZIONE POTENZA MINIMA

1. Portare il commutatore del pannello comandi sulla posizione "INVERNO";
2. Chiudere il contatto di eventuali termostati ambiente;
3. Ruotare in senso orario (al massimo) la manopola di regolazione del riscaldamento;
4. Estrarre la manopola di regolazione del riscaldamento e ruotare in senso antiorario (al minimo) il trimmer di impostazione della potenza del riscaldamento (Max Risc), posto a sinistra del trimmer della stessa.
5. Ruotare il dado rosso "A" fino al raggiungimento della pressione minima indicata sul libretto (in senso orario aumenta, in senso antiorario diminuisce);
6. Rimettere il cappuccio di protezione "C".
7. Per la regolazione della potenza della caldaia in modo riscaldamento vedere a pag. 21
8. prelevare la massima portata di acqua sanitaria per verificare la pressione della potenza massima.

***! Ricordarsi di chiudere sempre le prese di pressione dopo l'uso e verificarne la corretta tenuta***

## 2.8 REGOLAZIONI: LENTA ACCENSIONE E POTENZA DEL RISCALDAMENTO

### 2.8.1 REGOLAZIONE LENTA ACCENSIONE

La caldaia esce dalla fabbrica già tarata ai seguenti valori:

MET = 30 mm c.a.

GPL = 80 mm c.a.

Nel caso si presentasse la necessità di ritoccare detti valori, agire come descritto ai punti sottostanti:

- Aprire il rubinetto dell'acqua sanitaria alla massima portata e spegnere la caldaia ruotando il selettore in posizione "0";
- Sfilare manualmente la manopola del termostato di regolazione sanitario dal quadro elettrico e individuare il trimmer (2) situato sotto il foro a sinistra dell'albero manopola (vedi figura a piè di pagina);
- Accendere la caldaia portando il selettore in posizione "ESTATE";
- Controllare la pressione del gas al bruciatore durante il ciclo di accensione (la pressione di lenta accensione è mantenuta sino alla rilevazione della fiamma).
- Per ritoccare il valore di lenta accensione è necessario spegnere la caldaia, agire nuovamente sul trimmer (2) e riaccendere la caldaia verificando il raggiungimento valore di pressione desiderato;

**Oppure:** Per prolungare il tempo utile per regolare la lenta accensione provvedere ad invertire la fase con il neutro sul cavo d'alimentazione della caldaia. In questo modo è inibita la ionizzazione e la caldaia rimane in lenta accensione per tutto il tempo di sicurezza (10 sec.).

Effettuata la regolazione ripristinare correttamente il collegamento elettrico.

### 2.8.2 REGOLAZIONE POTENZA RISCALDAMENTO

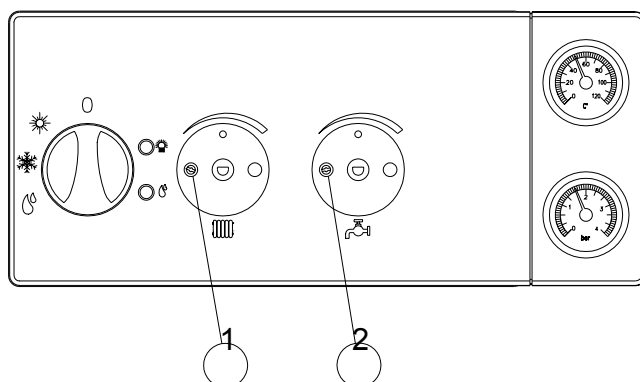
La potenzialità massima del riscaldamento deve essere regolata in base alla necessità dell'impianto.

I valori di pressione gas corrispondenti alle varie potenzialità sono riportati alle pagg. 22 e 23.

Per procedere alla regolazione della pressione del gas al bruciatore agire come segue:

- Ruotare il selettore in posizione Inverno;
- Creare un ponte sul termostato ambiente per ottenere un segnale di richiesta;
- Sfilare manualmente la manopola del termostato di regolazione riscaldamento dal quadro elettrico (vedi fig. sotto) e individuare il trimmer (1) situato sotto il foro a sinistra dell'albero manopola;
- Con l'ausilio di un cacciavite a taglio da 2mm, ruotare il trimmer in senso orario per aumentare e antiorario per diminuire la potenza del riscaldamento.

**Nota:** prima di procedere a questa regolazione attendere dieci secondi circa per consentire lo stabilizzarsi della pressione dopo la lenta accensione.



1) trimmer regolazione  
potenza riscaldamento

2) trimmer regolazione  
lenta accensione

## 2.9 ADATTAMENTO ALL'USO DI ALTRI GAS

La caldaia è idonea per l'utilizzazione di gas naturale e GPL.

La conversione della caldaia dal funzionamento con un gas ad un altro comporta l'esecuzione delle seguenti operazioni:

### Trasformazione da gas METANO a GPL

- Procedere alla sostituzione degli ugelli del bruciatore;
- Spostare il ponte JP1 sulla scheda di modulazione in posizione GPL (vedi schema elettrico);
- Ritarare i livelli di pressione MIN / MAX secondo le istruzioni riportate nei paragrafi precedenti;
- Per il diametro degli ugelli e la pressione gas al bruciatore vedere la tabella sopra riportata;
- Ad operazione completata sigillare i regolatori con una goccia di vernice.

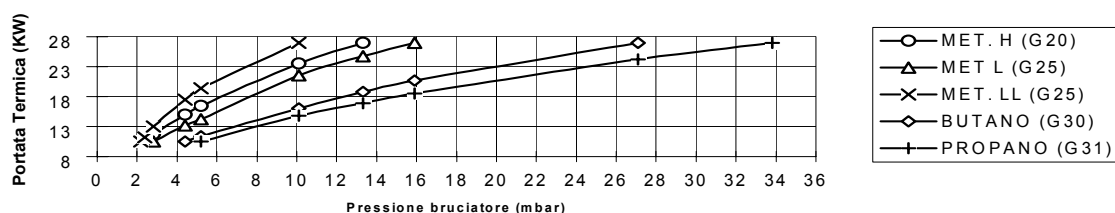
### Trasformazione da GPL a gas METANO

- Procedere alla sostituzione degli ugelli del bruciatore;
- Spostare il ponte JP1 sulla scheda di modulazione in posizione METANO (vedi schema elettrico);
- Ritarare i livelli di pressione MIN / MAX secondo le istruzioni riportate nei paragrafi precedenti;
- Per il diametro degli ugelli e la pressione gas al bruciatore vedere la tabella sopra riportata;
- Ad operazione completata sigillare i regolatori con una goccia di vernice.

## 2.10 TABELLA PRESSIONE UGELLI POCKET 24 N

POCKET 24 N			Ugelli bruciatore		Diafr. Gas*	Pressione Bruciatore	
TIPO DI GAS	P.C.I	Pressione rete	Quantità	∅	∅	Qmin = 10,5 KW	Qnom. = 27 KW
	MJ/m <sup>3</sup>	mbar	n°	mm	mm	mbar	mbar
Metano G20 (2H+)	34,02	20	13	1,20	5,9	2,4	13,3
Metano G25 (2H+)	29,25	25	13	1,20	5,9	2,8	15,9
Metano G25 (2LL)	29,25	20	13	1,40	-----	2,2	10,1
Butano G30	116,09	28/30	13	0,75	-----	4,4	27,1
Propano G31	88	37	13	0,75	-----	5,2	33,8

2.10.1 DIAGRAMMA PRESSIONE GAS - PORTATA TERMICA



## 2.11 TABELLA PRESSIONE UGELLI POCKET 24 F

POCKET 24 F			Ugelli bruciatore		Diafr. Gas*	Pressione Bruciatore	
TIPO DI GAS	P.C.I	Pressione rete	Quantità	∅	∅	Qmin = 10,5 KW	Qnom. = 27 KW
	MJ/m <sup>3</sup>	mbar	n°	mm	mm	mbar	mbar
Metano G20 (2H+)	34,02	20	13	1,20	5,9	1,6	12,9
Metano G25 (2H+)	29,25	25	13	1,20	5,9	2,5	16,9
Metano G25 (2LL)	29,25	20	13	1,40	-----	1,4	10,1
Butano G30	116,09	28/30	13	0,75	-----	4,4	27,4
Propano G31	88	37	13	0,75	-----	5,7	34,1

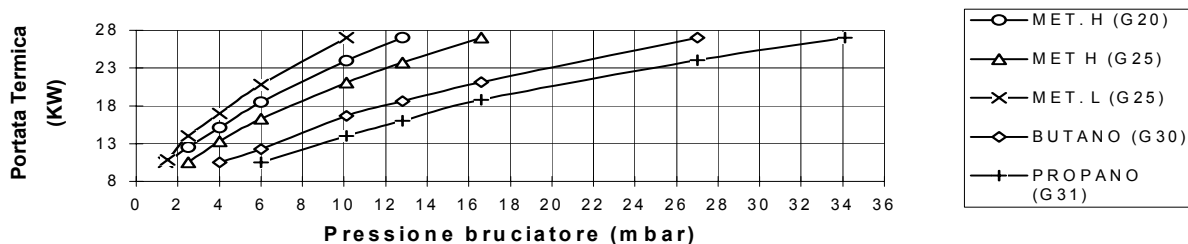
2.11.1 DIAGRAMMA PRESSIONE GAS - PORTATA TERMICA



## 2.12 TABELLA PRESSIONE UGELLI POCKET 24 F SUPER

POCKET 24 F SUPER			Ugelli bruciatore		Diafr. Gas*	Pressione Bruciatore	
TIPO DI GAS	P.C.I	Pressione rete	Quantità	Ø	Ø	Qmin = 10,5 KW	Qnom. = 27 KW
	MJ/m3	mbar	n°	mm	mm	mbar	mbar
Metano G20 (2H+)	34,02	20	13	1,20	5,9	1,5	12,8
Metano G25 (2H+)	29,25	25	13	1,20	5,9	2,5	16,6
Metano G25 (2LL)	29,25	20	13	1,4	-----	1,4	10,1
Butano G30	116,09	28/30	13	0,75	-----	4	27
PROPANO G31	88	37	13	0,75	-----	6	34,1

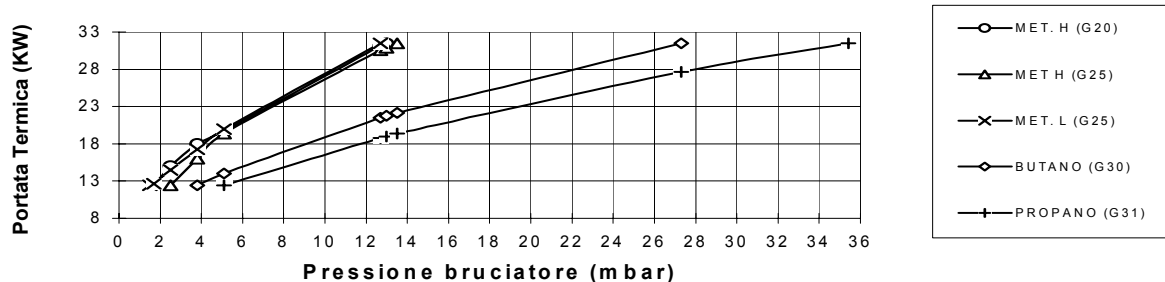
2.12.1 DIAGRAMMA PRESSIONE GAS - PORTATA TERMICA



## 2.13 TABELLA PRESSIONE UGELLI POCKET 28 F

POCKET 28 F			Ugelli bruciatore		Diafr. Gas*	Pressione Bruciatore	
TIPO DI GAS	P.C.I	Pressione rete	Quantità	Ø	Ø	Qmin = 12,4 KW	Qnom. = 31,5 KW
	MJ/m3	mbar	n°	mm	mm	mbar	mbar
Metano G20 (2H+)	34,02	20	13	1,30	5,9	1,5	12,7
Metano G25 (2H+)	29,25	25	13	1,30	5,9	2,5	13,5
Metano G25 (2LL)	29,25	20	13	1,40	-----	1,7	13,5
Butano G30	116,09	28/30	13	0,8	-----	3,8	27,3
Propano G31	88	37	13	0,8	-----	5,1	35,4

2.13.1 DIAGRAMMA PRESSIONE GAS - PORTATA TERMICA



\* solo per Francia e Belgio

## 3. ISTRUZIONI PER LA MANUTENZIONE

### 3.1 AVVERTENZE GENERALI

Tutte le operazioni di manutenzione e trasformazione di gas **devono essere eseguite da personale professionalmente qualificato.**

Inoltre le operazioni di MANUTENZIONE devono essere eseguite secondo le prescrizioni delle vigenti norme e devono essere effettuate, almeno una volta l'anno, dai **centri d'assistenza tecnica autorizzati** dall'azienda **ARCA** e riportate nel corrispondente libretto d'impianto.

Prima dell'inizio della stagione invernale è necessario far ispezionare l'apparecchio da personale autorizzato, al fine di avere un impianto sempre in perfetta efficienza.

In particolare è necessario effettuare le seguenti operazioni:

- verificare ed eventualmente effettuare la pulizia dello scambiatore;
- verificare ed eventualmente effettuare la pulizia del bruciatore;
- verificare e se necessario ripristinare la pressione nell'impianto idraulico;
- verificare l'efficienza del vaso d'espansione circuito riscaldamento;
- verificare il corretto funzionamento dei termostati di regolazione e di sicurezza;
- verificare la pulizia e l'integrità dell'elettrodo di accensione;
- controllare il corretto funzionamento del circolatore;
- controllare che non esistano perdite nei vari circuiti (gas, acqua, scarico fumi);
- controllare la corretta pressione del gas al bruciatore;
- controllare il rendimento di combustione;
- controllare l'igienicità della combustione (emissioni CO, CO<sub>2</sub>, NOX);
- in caso di sostituzione di un componente della caldaia è tassativo utilizzare ricambi originali ARCA.

L'azienda ARCA pertanto declina ogni responsabilità dall'installazione di componenti non originali.

**ATTENZIONE !** L'apparecchio **POCKET 24 N** è provvisto di termostato di sicurezza tiraggio camino, il quale interviene nel caso in cui possa esserci un ritorno in ambiente dei prodotti della combustione. Questo dispositivo **non** deve mai essere messo fuori servizio. I prodotti della combustione, se rientrano nell'ambiente, possono provocare intossicazioni acute o croniche con pericoli mortali.

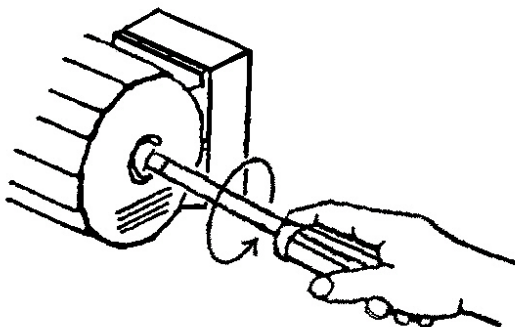
**ATTENZIONE !** Dopo aver eseguito qualunque intervento sulla caldaia che riguardi il circuito del gas è **INDISPENSABILE** controllare che i giunti siano a perfetta tenuta e che non vi siano perdite.

### 3.2 SBLOCCAGGIO CIRCOLATORE

A caldaia nuova o dopo un lungo periodo d'inattività si può verificare il bloccaggio del circolatore.

L'inconveniente si elimina procedendo come segue:

- svitare completamente e rimuovere il tappo al centro del circolatore con l'ausilio di un cacciavite;
- inserire il cacciavite nell'intaglio situato nell'albero del circolatore e ruotare sino a sbloccarlo;
- rimontare il tappo precedentemente rimosso.





## 4. ISTRUZIONI PER L'UTENTE

### 4.1 CRUSCOTTO: DISPOSITIVI DI REGOLAZIONE E SEGNALAZIONE



#### Spia di linea :

La funzione di questa lampada e' quella di segnalare la presenza di tensione elettrica in caldaia.

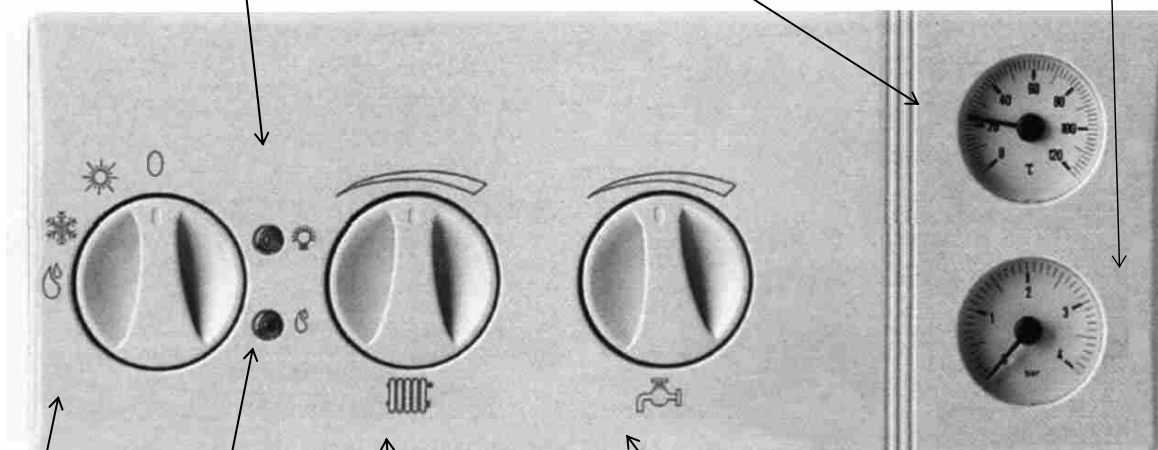
#### Termometro :

Mediante il termometro è possibile verificare la temperatura di lavoro del circuito di riscaldamento, precedentemente impostata tramite il relativo regolatore.

#### Manometro :

Visualizza la pressione dell'acqua all'interno del circuito di riscaldamento; il valore di tale pressione non deve essere inferiore a 0,8 – 1 bar (a freddo). Se la pressione dovesse essere inferiore a 0,8 – 1 bar (a freddo),

è necessario provvedere al ripristino del corretto valore, agendo sul rubinetto di carico impianto. Questa operazione deve essere eseguita a freddo.



#### Spia di blocco :

La funzione di questa lampada e' quella di segnalare l'intervento del dispositivo di messa in sicurezza del bruciatore. Per lo sblocco è necessario ruotare il selettore in posizione di riarmo.



#### Regolatore temperatura di riscaldamento :

Mediante questa manopola è possibile impostare la temperatura desiderata del circuito di riscaldamento: agendo in senso antiorario si ottiene il valore più basso della temperatura disponibile



#### Regolatore temperatura acqua sanitaria:

La funzione di questa manopola è quella di fissare il valore della temperatura di utilizzo dell'acqua sanitaria; agendo in senso antiorario si ottiene il valore più basso della temperatura impostabile

#### Selettore modo di funzionamento:

0

Spento  
Riarmo

Con il commutatore in questa posizione il funzionamento della caldaia è disattivato.



Estate

Con il commutatore in posizione Estate la caldaia si predispose a funzionare per la sola produzione di acqua sanitaria.



Inverno

Con il commutatore in posizione Inverno la caldaia si predispose a funzionare sia per il riscaldamento che per la produzione di acqua calda sanitaria.



Portando il selettore in posizione di Riarmo si ha la possibilità di riattivare il funzionamento della caldaia dopo l'intervento del dispositivo di blocco del bruciatore.

## 4.2 ACCENSIONE CALDAIA

Aprire il rubinetto d'intercettazione del gas. Ruotare il "selettore modo funzionamento" (vedi fig. pag. 25) in posizione ESTATE o INVERNO: la caldaia si accenderà automaticamente (la spia di rete si accenderà sul cruscotto). Qualora l'accensione non avvenisse, si accenderà la spia di blocco (vedi figura a pag. 25). Per lo sblocco è necessario ruotare il selettore in posizione di riarmo (vedi figura pag. 25).

## 4.3 FUNZIONAMENTO ESTIVO

Ruotare il selettore sulla posizione ESTATE (vedi figura pag. 25), portare la manopola di regolazione della temperatura sanitaria sul valore desiderato. In questa situazione la caldaia funziona solamente per la produzione d'acqua calda sanitaria.

## 4.4 FUNZIONAMENTO INVERNALE

Ruotare il selettore su INVERNO (vedi figura pag. 25), portare la manopola di regolazione della temperatura riscaldamento sulla posizione desiderata. Nel caso si disponga di un termostato ambiente sarà questo a mantenere la temperatura sul valore impostato.

*N.B.: se esiste un termostato ambiente, verificare che sia posizionato sulla temperatura voluta.*

## 4.5 SEGNALAZIONE GUASTI

	LED ROSSO	LED VERDE
CALDAIA SPENTA	OFF	OFF
CALDAIA IN STAND-BY	OFF	ON
BLOCCO MANCATA ACCENSIONE	ON	ON
BLOCCO SOVRATEMPERATURA FIAMMA PARASSITA ANOMALIA ACCENSIONE	LAMPEGGIANTE	ON
MANCANZA ARIA INTERVENTO TERMOSTATO FUMI	LAMPEGGIANTE	LAMPEGGIANTE
MANCANZA CIRCOLAZIONE	LAMPEGGIANTE ALTERNATO	LAMPEGGIANTE ALTERNATO
SONDA INTERROTTA CORTO CIRCUITO	OFF	LAMPEGGIANTE

ON = LED acceso fisso

LAMPEGGIANTE = LED acceso in modo intermittente

OFF = LED spento

## 4.6 SPEGNIMENTO TEMPORANEO

Si ottiene operando in uno dei seguenti modi:

- dal termostato ambiente o cronotermostato;
- dal regolatore riscaldamento posto sul pannello comandi;
- dall'interruttore acceso/spento posto sul pannello comandi.

## 4.7 SPEGNIMENTO PER PERIODI PROLUNGATI

Poiché la caldaia deve rimanere inattiva per un lungo periodo, togliere l'alimentazione elettrica; indi chiudere il rubinetto d'intercettazione del gas.

## 4.8 CONSIGLI E NOTE IMPORTANTI

Una volta l'anno provvedere a far pulire la caldaia e a far verificare le apparecchiature.

Qualora la caldaia rimanga inutilizzata per un lungo periodo, prima di inserire l'alimentazione elettrica, sbloccare il rotore del circolatore mediante l'apposita vite (vedi figura a pag. 24).

Non intervenire mai sulla regolazione della valvola gas se non tramite **personale tecnico qualificato**.

Se dovesse intervenire il blocco d'accensione segnalato dalla spia di blocco (vedi fig. pag. 25) posta sul pannello comandi, ruotare il "selettore modo funzionamento" in posizione Riarmo (vedi fig. pag. 25). Se l'inconveniente dovesse ripetersi di sovente, rivolgersi a un **centro assistenza autorizzato ARCA**.

## 4.9 IRREGOLARITÀ DI FUNZIONAMENTO

### DIFETTO

1. La fiamma del bruciatore principale non si accende

2. Accensione con sbotti

3. Odore di gas

4. La caldaia produce condensa

5. Radiatori freddi in inverno

6. Scarsa produzione d'acqua calda sanitaria.

### CAUSA

La temperatura dell'acqua di caldaia è superiore a quella del termostato di regolazione;

- A. Rubinetto del gas chiuso;
- B. Spia di blocco;
- C. Mancanza rilevazione fiamma;
- D. Mancanza scintilla elettrodo accensione;
- E. Presenza aria nella tubazione gas;
- F. È intervenuto il termostato di sicurezza;
- G. Non c'è pressione nell'impianto.

- A. Fiamma difettosa;
- B. Lenta accensione non ottimale;
- C. Elettrodo d'accensione non posizionato correttamente.

A. Perdita nel circuito gas (tubazioni esterne o interne alla caldaia).

A. La caldaia funziona a temperatura troppo bassa.

- A. Il selettore è in posizione ESTATE;
- B. Il termostato ambiente è spento o è regolato troppo basso;
- C. Impianto a radiatori chiusi;
- D. Valvola a tre vie malfunzionante.

- A. La temperatura del termostato sanitario è troppo bassa;
- B. Il prelievo d'acqua calda è eccessivo;

C. La regolazione del gas al bruciatore non è corretta.

### RIMEDIO

- A. posizionare il termostato di regolazione ad una temperatura più alta;
- B. aprire il rubinetto del gas;
- C. riarmare come indicato a pag.26;
- D. chiamare il tecnico;
- E. chiamare il tecnico;
- F. ripetere il ciclo d'accensione;
- G. chiamare il tecnico;
- H. aprire il rubinetto di carico e ripristinare la pressione.

- A. chiamare il tecnico;
- B. chiamare il tecnico;
- C. chiamare il tecnico.

A. chiudere il rubinetto generale del gas e chiamare il tecnico.

A. regolare il termostato caldaia ad una temperatura superiore.

- A. spostarlo in posizione Inverno;
- B. accendere il termostato ambiente e posizionarlo a temperatura più alta;
- C. aprire le eventuali valvole dell'impianto o dei termosifoni;
- D. chiamare il tecnico.

- A. aumentare la temperatura del termostato sanitario;
- B. chiudere parzialmente il rubinetto dell'acqua calda;
- C. chiamare il tecnico

## 4.10 CONDIZIONI DI GARANZIA

1. L'apparecchio è garantito per 24 mesi dalla data di consegna e successiva prima accensione da parte di un centro assistenza tecnica autorizzato. Nessuno è autorizzato a modificare i termini o a rilasciare altre garanzie verbali o scritte.
2. La garanzia copre tutte le parti componenti della caldaia e si intende estesa alla riparazione o alla fornitura gratuita di qualsiasi pezzo che presentasse difetti di fabbricazione. L'intervento del personale di assistenza sarà effettuato solamente con rimborso spese di chiamata (vedi listino ricambi).
3. La riparazione o sostituzione di pezzi durante il periodo di garanzia non comporta un prolungamento del termine di scadenza della garanzia stessa.
4. La garanzia non copre parti avariate per trasporto, per mancata o errata manutenzione o installazione, per inefficienza dei camini, per anomalie degli impianti elettrici o idraulici, per cattiva qualità del combustibile, per incapacità d'uso, per manomissione da parte di personale non autorizzato e, comunque, per cause non dipendenti da ARCA.
5. La garanzia è valida a condizione che:
  - sia eseguita la prima accensione e quindi una messa a punto dell'apparecchio dal nostro personale tecnico autorizzato ;
  - la parte del certificato di competenza debitamente compilata e sottoscritta sia inviata ad ARCA entro 15 giorni dalla data d'acquisto ;
  - l'apparecchio sia installato su territorio italiano in conformità alle norme vigenti ed alle prescrizioni contenute nel libretto istruzioni ;
  - l'apparecchio sia sottoposto a preventiva manutenzione da parte di nostro personale tecnico autorizzato, secondo le raccomandazioni del libretto istruzioni.
6. La garanzia si considererà decaduta in caso di :
  - manomissione da parte di personale tecnico non autorizzato dalla ARCA ;
  - installazione non rispondente alle norme vigenti ed alle prescrizioni del libretto istruzioni ;
  - inefficienza dei camini ;
  - impianti elettrici o idraulici non rispondenti alle norme vigenti o non conformi a quanto descritto nel libretto istruzioni ;
  - utilizzo con metodi diversi da quelli descritti sul libretto istruzioni o per fini diversi da quelli ai quali è destinato l'apparecchio ;
  - impossibilità per l'utente di esibire al personale autorizzato la copia di sua competenza, debitamente compilata e convalidata del presente certificato.
7. Il collaudo riguarda esclusivamente la caldaia e ne garantisce il buon funzionamento.  
Nessuna responsabilità è addebitabile al Servizio Assistenza ARCA per inconvenienti derivanti da un'installazione non conforme alle norme vigenti o alle prescrizioni del libretto istruzioni.



TECNOLOGIE PER L'AMBIENTE

Via Giovanni XXIII, 105 - 20070 S.Rocco al Porto (LODI)  
Tel.: 0377/569677 - Fax.: 0377 569456

## DICHIARAZIONE DI CONFORMITÀ

Il sottoscritto Michele CAVALLINI amministratore delegato dell'azienda ARCA S.r.l. con sede legale in via 1° Maggio, 16, San Giorgio (Mantova)

dichiara

che le caldaie

BASEL 21 N, BASEL 21 N R, BASEL B 21 N, ECOS 21 N, ECOS 21 N R, ECOS B 21 N, ECOS B 21 N INOX, POCKET 24 N, POCKET 24 N R, ECOS 120/21 N, ECOfast 25 N, ECOfast 25 N R, ECOfast B 25 N, ECOfast B 25 N INOX, ECOfast 120/25 N  
**(PIN CODE: 0068AT020),**

BASEL 21 F, BASEL 21 F R, BASEL B 21 F, ECOS 21 F, ECOS 21 F R, ECOS B 21 F, ECOS B 21 F INOX, INOXA 21 F, POCKET 24 F, POCKET 24 F R, ECOfast 25 F, ECOfast 25 F R, ECOfast B 25 F, ECOfast B 25 F INOX **(PIN CODE: 0068AT018),**

ECOS 30 F, ECOS 30 F R, ECOS 120/30 F, ECOfast 32 F, ECOfast 32 F R, ECOfast 120/32 F, MULTIPLA 32 F TR, MULTIPLA 32 F **(PIN CODE: 0068AT021),**

BASEL 21 F cg, BASEL 21 F R cg, BASEL B 21 F cg, ECOS 21 F cg, ECOS 21 F R cg, ECOS B 21 F cg, ECOS B 21 F, INOXA 21 F cg, ECOS 120/21 F, STYLO IN 21 F, STYLO ES 21 F, ECOfast 25 F cg, ECOfast 25 F R cg, ECOfast B 25 F cg, ECOfast B 25 F, ECOfast 120/25 F, STYLOfast IN 25 F, STYLOfast ES 25 F **(PIN CODE: 0068AT019),**

BASEL 21 F SUPER, BASEL 21 F R SUPER, BASEL B 21 F SUPER, ECOS 21 F SUPER, ECOS 21 F R SUPER, ECOS B 21 F SUPER, ECOS B 21 F INOX SUPER, INOXA 21 F SUPER, ECOS 120/21 F SUPER, STYLO ES 21 F SUPER, STYLO IN 21 F SUPER, POCKET 24 F SUPER, POCKET 24 F R SUPER, ECOfast 25 F SUPER, ECOfast 25 F R SUPER, ECOfast B 25 F SUPER, ECOfast B 25 F INOX SUPER, ECOfast 120/25 F SUPER, STYLOfast ES 25 F SUPER, STYLOfast IN 25 F SUPER,  
**(PIN CODE: 0068AT025),**

BASEL 24 F, BASEL 24 F R, BASEL B 24 F, ECOS 24 F, ECOS 24 F R, ECOS B 24 F, ECOS B 24 F INOX, INOXA 24 F, ECOS 120/24 F, PANELfast 29 F, PANELfast 29 F R, STYLO ES 24 F, STYLO IN 24 F, POCKET 28 F, POCKET 28 F R, ECOfast 29 F, ECOfast 29 F R, ECOfast B 29 F, ECOfast B 29 F INOX, ECOfast 120/29 F, STYLOfast ES 29 F, STYLOfast IN 29 F **(PIN CODE: 0068AT026).**

PIXEL 25 F, PIXEL 25 FR, PIXEL ES 25 F, PIXEL ES 25 FR, PIXEL IN 25 F, PIXEL IN 25 FR  
**(PIN CODE: 0068BO058).**

n° di serie **aaBBBxxxxxx**

dove aa indica l'anno di fabbricazione,  
BBB sta per ARF per ARCA FRANCE,  
TRK per mercato turco;  
ARC per tutti gli altri Paesi,  
xxxxxx indica il n° progressivo,

prodotte e commercializzate dall'azienda

ARCA Srl in via Giovanni XXIII, 105, S.Rocco al Porto (LODI) con marchio **ARCA**

sono conformi alle seguenti Direttive Europee:

**90/396/CEE (Direttiva Apparecchi a Gas),**

**92/42/CEE (Direttiva Rendimenti)**

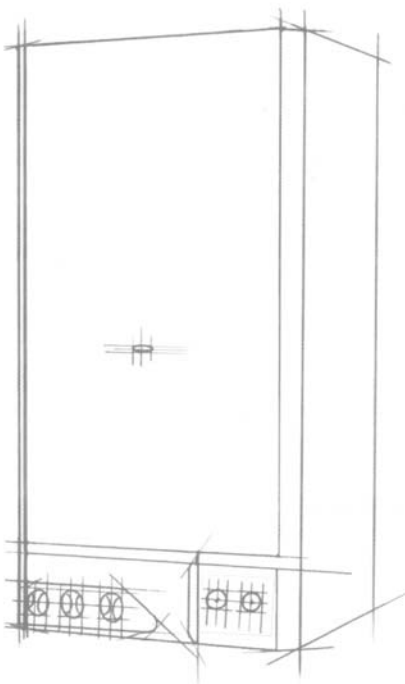
**73/23/CEE (Direttiva Bassa Tensione)**

**89/336/CEE (Compatibilità elettromagnetica)**

S.Rocco al Porto, 18 febbraio 2009







CE

POCKET 24 N - PIN code: 0068AT020  
POCKET 24 F - PIN code: 0068AT018  
POCKET 24 F SUPER - PIN code: 0068AT025  
POCKET 28 F - PIN code: 0068AT026

**ARCA**  
**caldaie**



Sede legale: Via I° Maggio, 16  
46030 S. Giorgio (Mantova)  
(0376) 372206F  
Fax (0376) 374646



Produzione: Via S. Giovanni XXIII, 105  
26865 S. Rocco al Porto (LODI)  
(0377) 569677  
(0377) 56956

